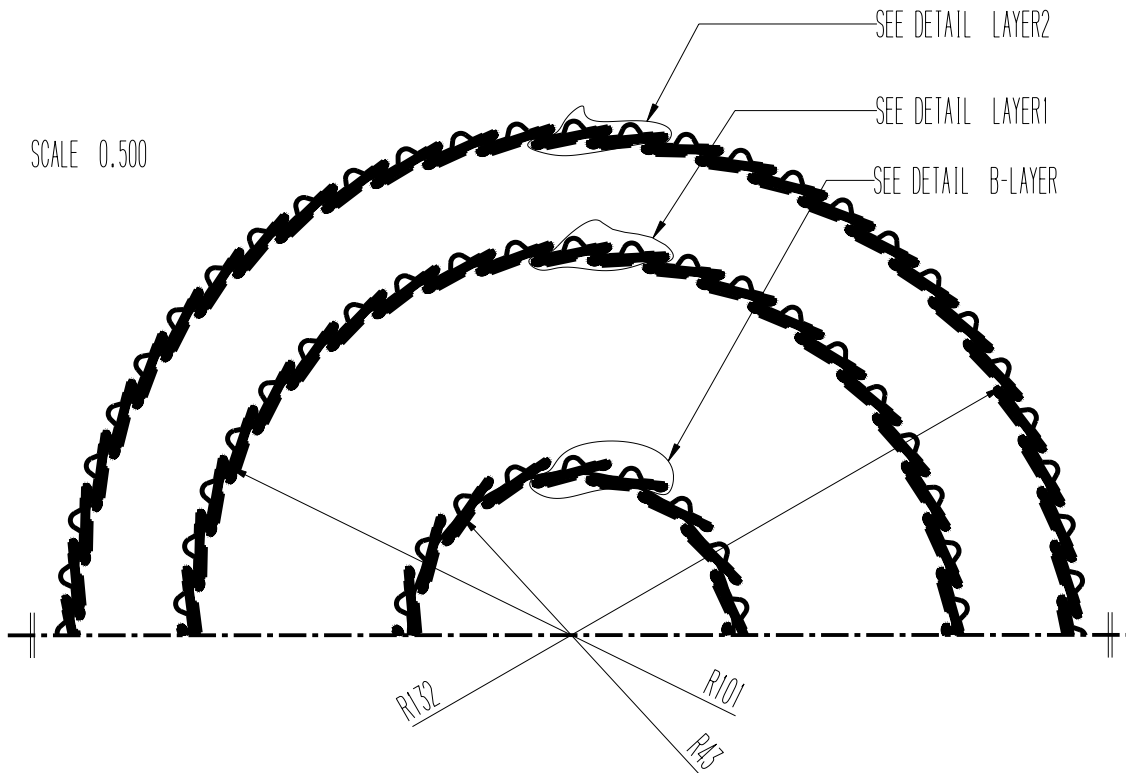
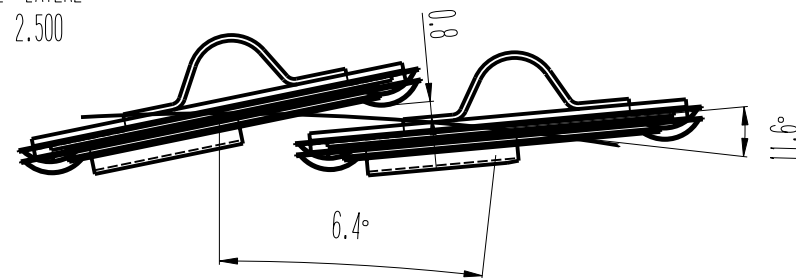


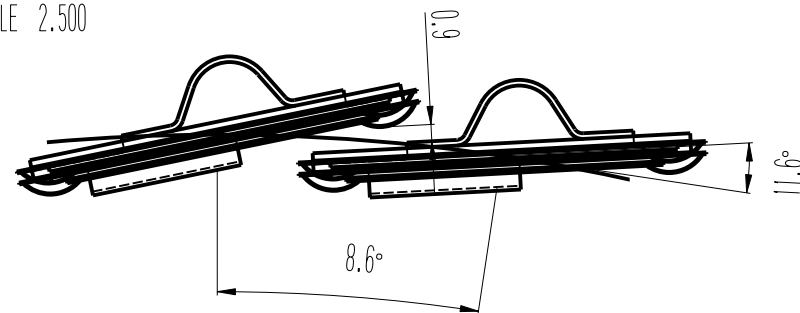
SCALE 0.500



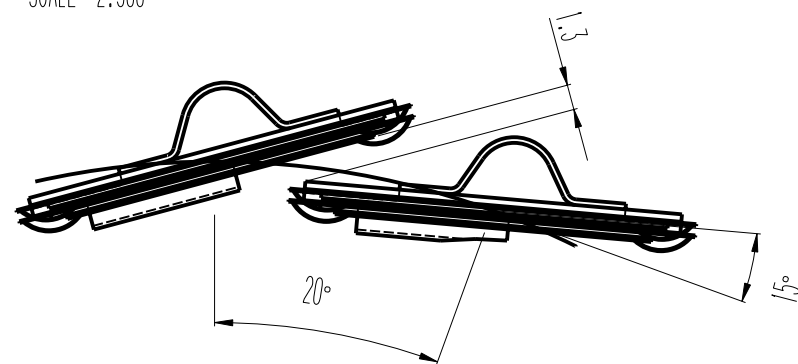
DETAIL LAYER2
SCALE 2.500




DETAIL LAYER1
SCALE 2.500



DETAIL B-LAYER
SCALE 2.500



	0		Pos.	Materiale
Data	Revisione	Modifica		
Sostituisce		Oggetto:	Disegno N.	atldr0022
Sostituito		STAVE LAYOUT	Prog.Contr.	Ing.Olcese M.
 ISTITUTO NAZIONALE DI FISICA NUCLEARE SEZIONE DI GENOVA Via Dodecaneso, 33 - 16146 Genova	Denominazione		Diseg. Puppo R.	
	PIXEL DETECTOR		Scala:	
	Esperimento	Gruppo	O.ta':	
	ATLAS	1	Data: 14/4/98	