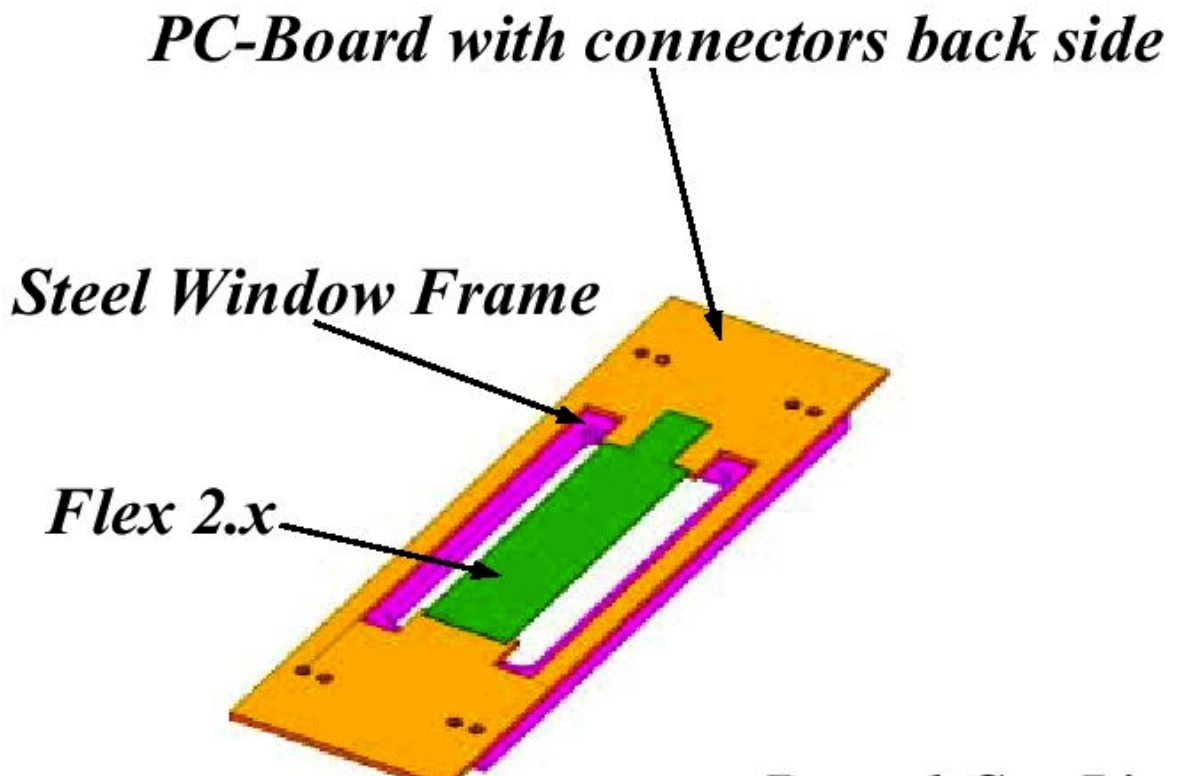


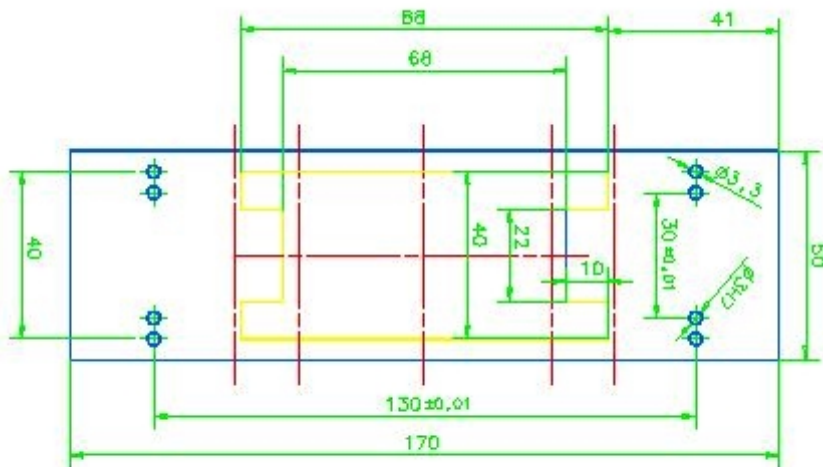
Tools for module handling/Test procedure

0) Costruzione frame per flex (~uno per flex) (Genova)

PC_Board from BONN di dimensioni 170*50*2 mm (lo spessore non è definito) in vetronite (FR4).

Il flex è incollato sul frame e i segnali sono wire-bondati dal flex sulla carta. Da qui i segnali sono portati ad un connettore laterale.





1) Incollaggio del flex sul frame (Mipot)

Necessario **un supporto complementare** al frame (con aspirazione?) fissato al frame stesso tramite spine e con due piccoli fori per fissare il flex durante l'incollaggio e **un peso** per tenere il flex planare e per pressione su zone incollate (in posizione fissa con spine?)

Per un allineamento ottico preciso si potrebbero aggiungere croci di allineamento (come disposte sul sensore).

2) Test HV flex nudo (da definire/ditta di produzione?)

Dopo il test di HV, il flex è coperto sulla superficie inferiore con un kapton da 25 μm incollato tramite una colla sensibile agli UV. Il nastro sarà tolto prima di montare il flex sul modulo.

3) Montaggio componenti, wire-bonding MCC sul flex e wire-bonding dei segnali (Mipot)

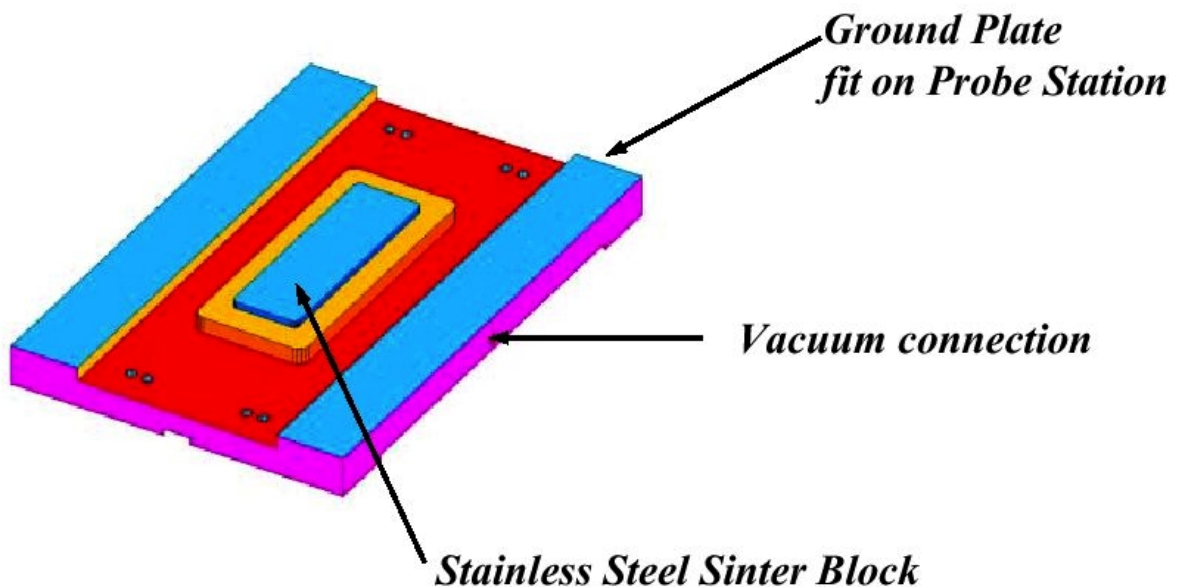
Si utilizza il frame con il supporto complementare fissato con spine al frame del flex.

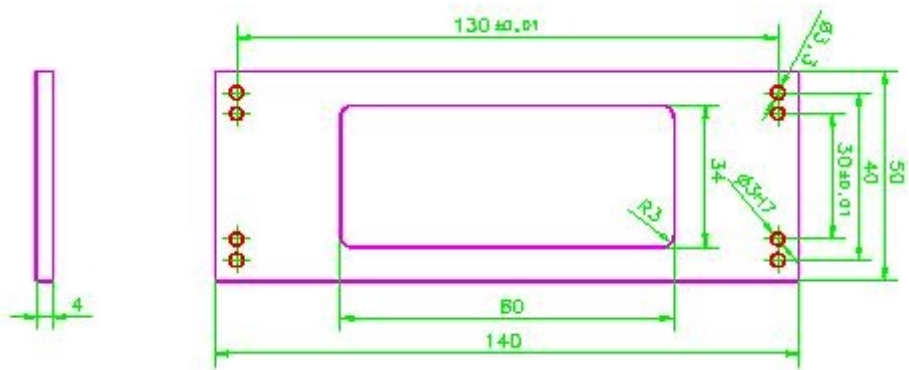
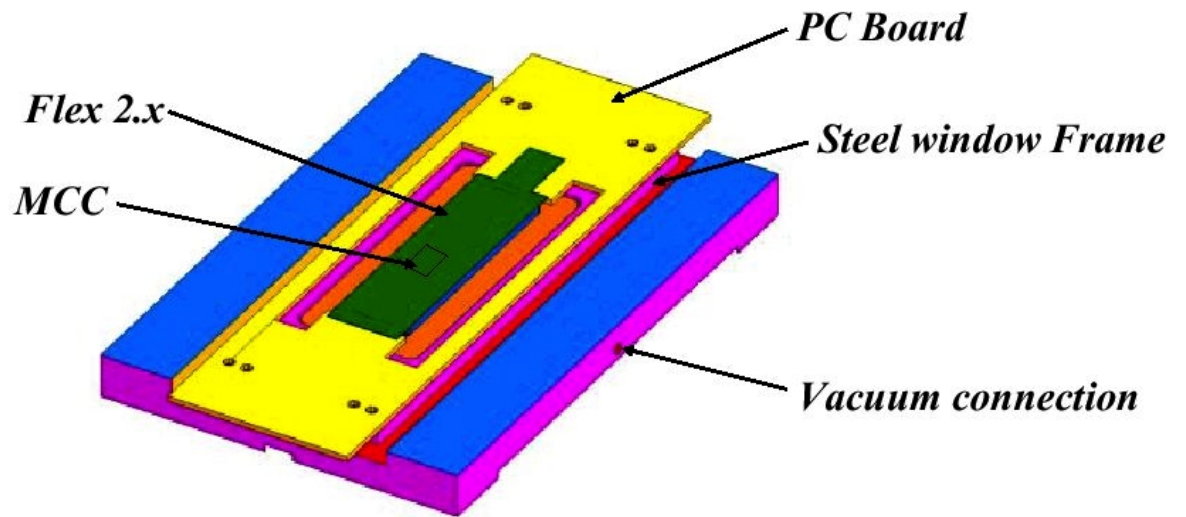
4) Spedizione flex dalla Mipot - solo per flex 2, seconda fornitura (Genova)

Per il trasporto (e l'immagazzinamento) dei flex Utilizzeremo delle scatole in cui verra' fissato un supporto in plexiglass estraibile. I flex saranno posati su questo supporto e protetti con un coperchio in plexiglass fissato al supporto stesso tramite viti.

5) Test flex con probecard/sottopunte (Genova)

Supporto complementare al frame con buchi di aspirazione da fissare al chuck: Window Frame da Bonn + Groundplate for Flex Mounting da Bonn (potrebbe essere un unico oggetto).

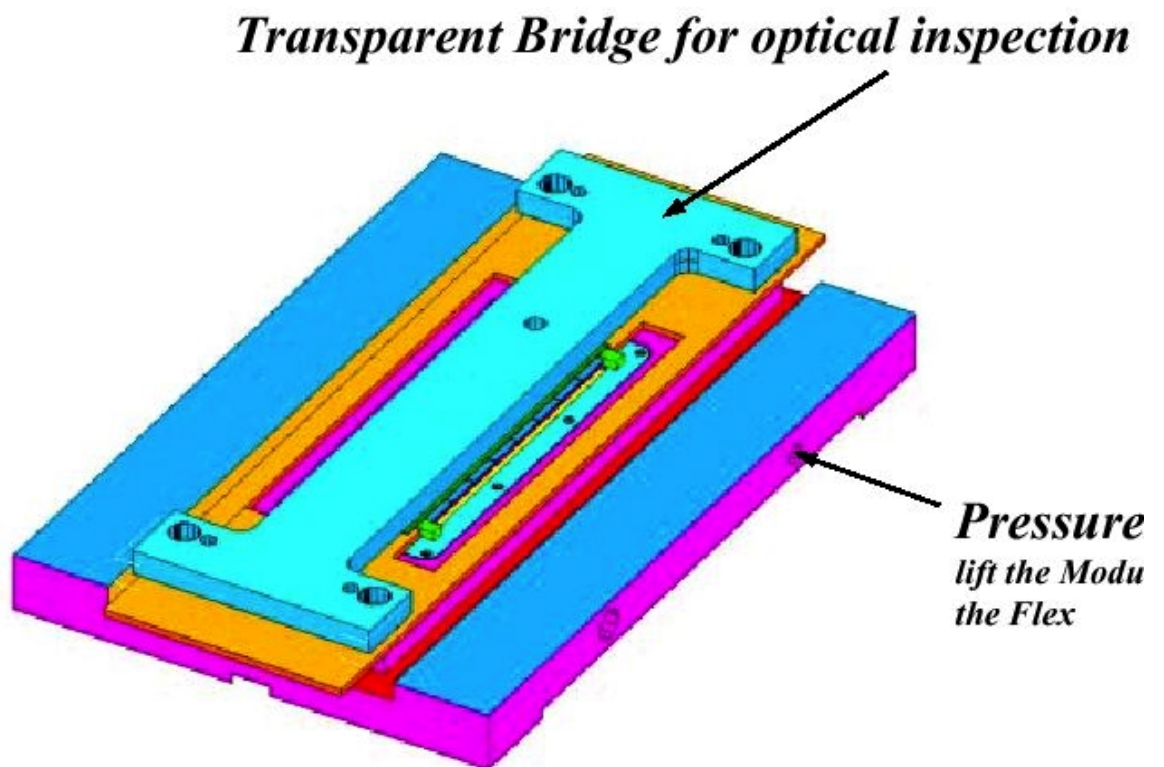


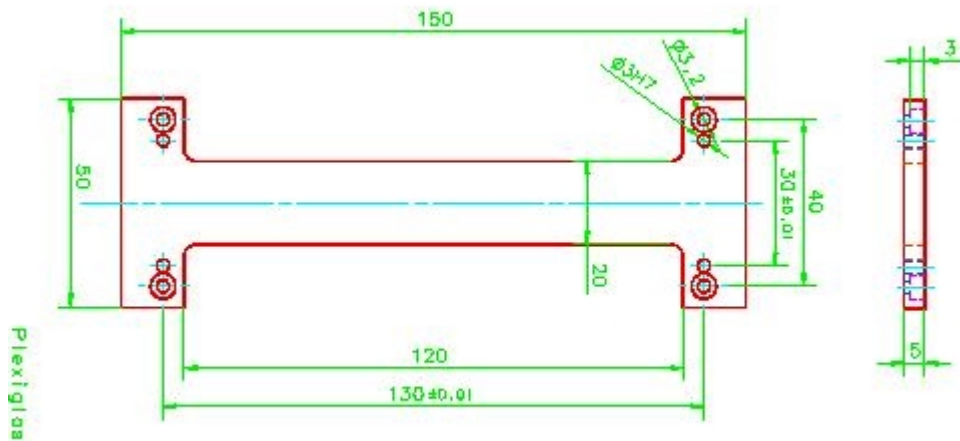


Window frame

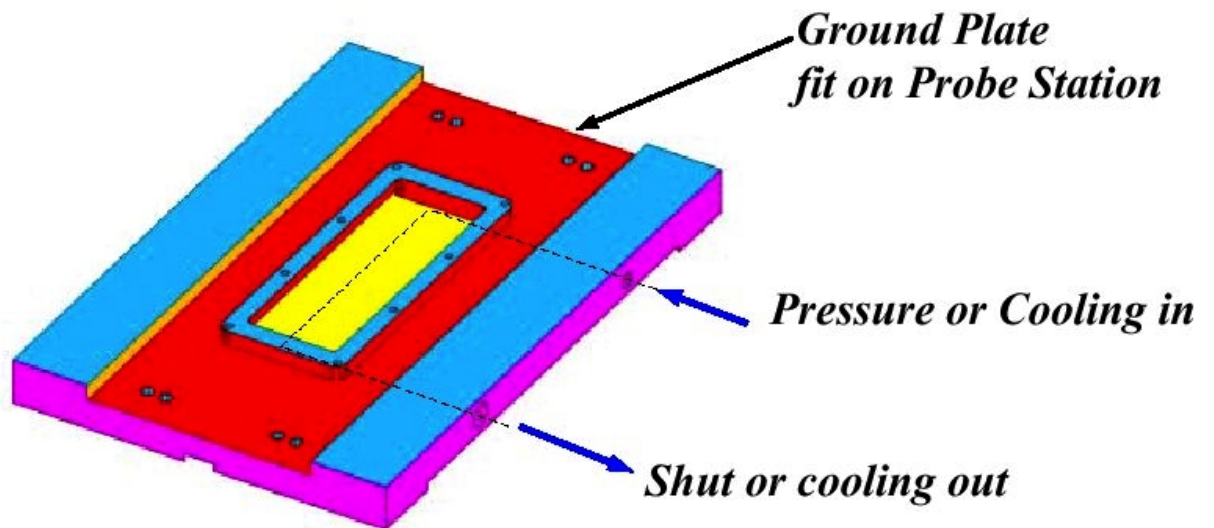
6) Incollaggio modulo-flex

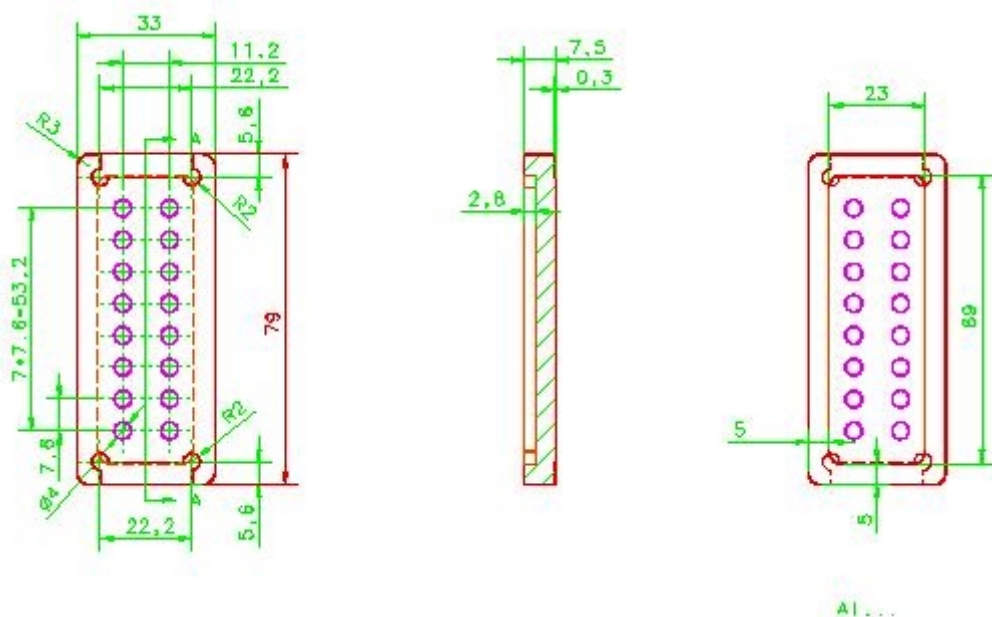
- **Supporto** in plexiglass per tenere il flex a testa in giù con buchi di aspirazione per deposizione colla. Si parte dal **Bridge for Flex Gluing** proposto da Bonn, aggiungendo la sagomatura per l'ingombro dei componenti; l'aspirazione per tenere il flex (a livello dei pad) e dei fori (o scanalature) per vedere le croci di riferimento sul flex.





- **Supporto** per il modulo: si puo' partire dal disegno di Bonn (**Groundplate per Module Mounting + Foil Plate**) ma, in principio, noi preferiamo l'aspirazione del modulo alla spinta verso l'alto, come invece hanno scelto loro.





Il processo consiste nell'aspirare il flex con il bridge e depositare la colla (dove?, come?, potrebbe esser difficile e/o impossibile spatolarla); tenere tramite aspirazione il bridge (come?, da definire) ed allinearli otticamente al grounding plate su cui e' aspirato il modulo (da pensare cosa sia più semplice muovere); posare il flex sul modulo; togliere l'aspirazione del bridge in modo da utilizzarlo come peso (pressione uniforme) senza applicare forze esterne al sistema modulo-flex. Se si sceglie di aspirare il modulo, l'altezza dei supporti deve essere tale che il frame del flex non si appoggi sul grounding plate del modulo prima che il flex stesso si sia appoggiato sul modulo. Questo dovrebbe essere possibile conoscendo lo spessore del modulo(ok) e del frame del flex(~).

7) Wire-bonding del modulo

Supporto per il modulo: dovrebbe andare bene il Ground Plate del punto precedente + eventualmente uno spessore in modo che il

frame del flex si appoggi sul Ground plate e possa essere fissato tramite viti. In questo modo il modulo rimane appoggiato sul plate senza indurre tensioni al flex. Il supporto è fissato a sua volta al chuck della macchina del wire-bonding

8) Test del modulo vestito (a caldo/freddo), eventualmente anche per storage

Si può usare lo stesso supporto usato per il wirebonding. Il supporto è fissato alla piastra refrigerata della cold box (potrebbe essere direttamente raffreddata...).

9) Taglio del codino prima dell'incollaggio

Il flex sporgerà di circa 70 μm dai lati corti del sensore. Il taglio verrà fatto meccanicamente (messa a punto a LBNL).