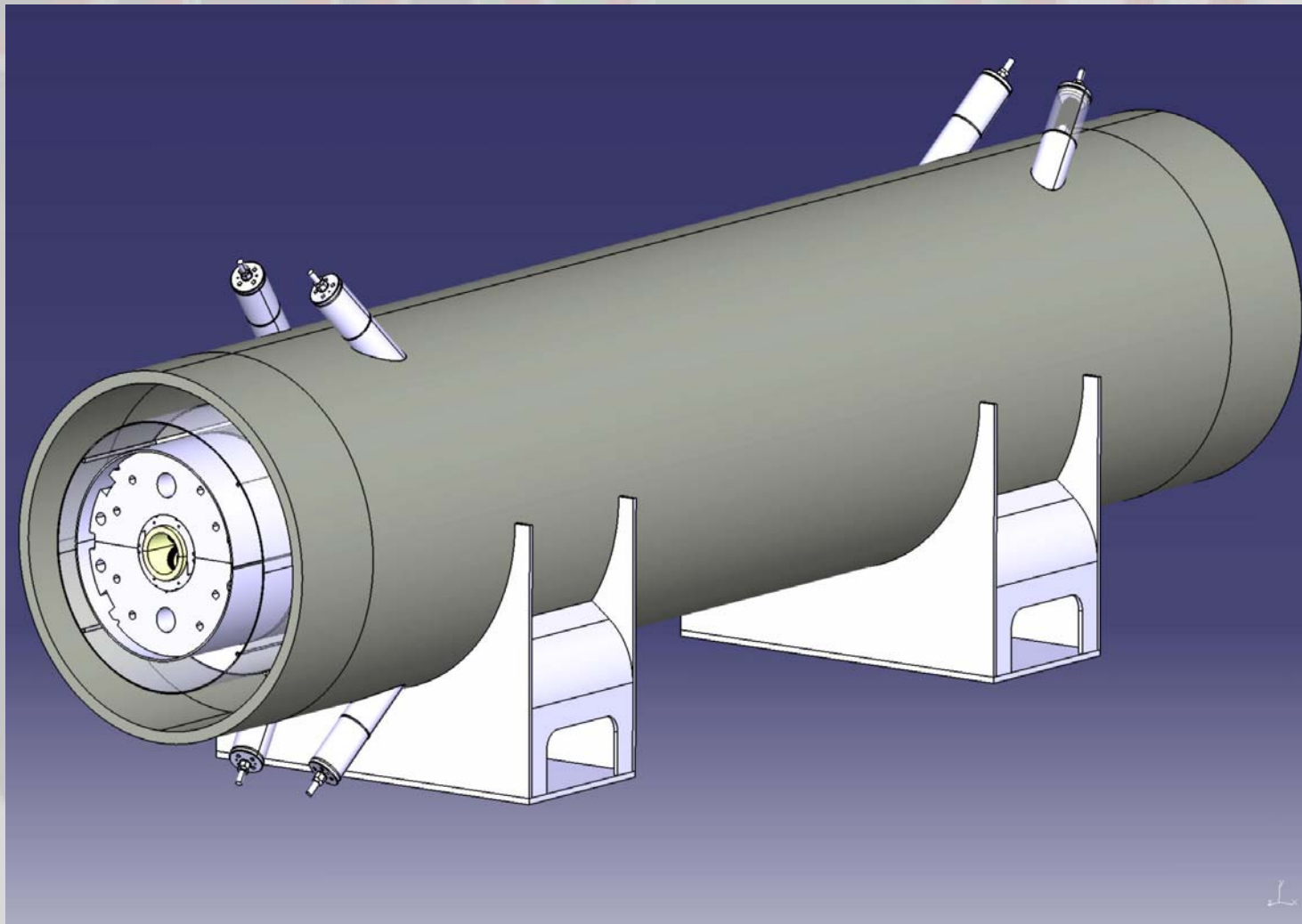
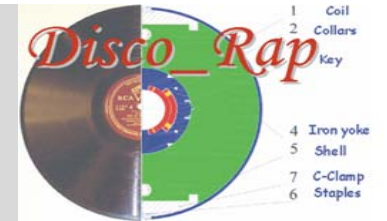
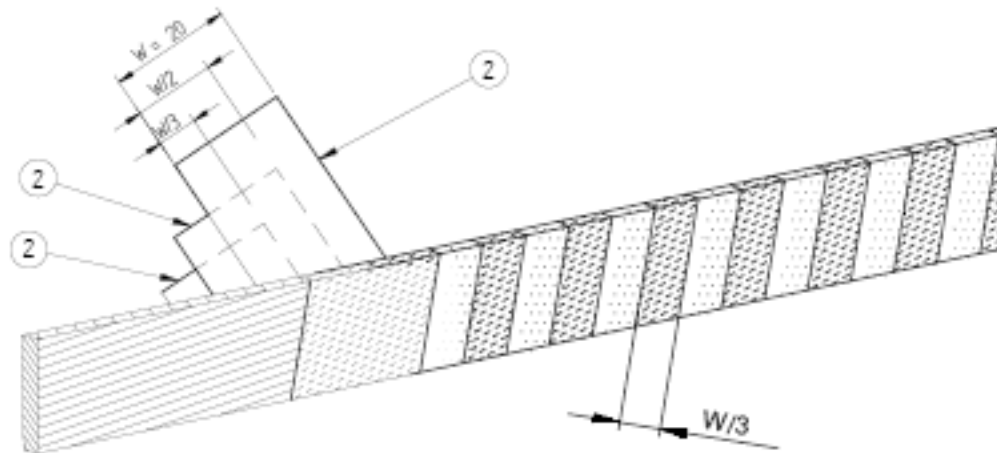


Present lay-out: Materials and Dimensions

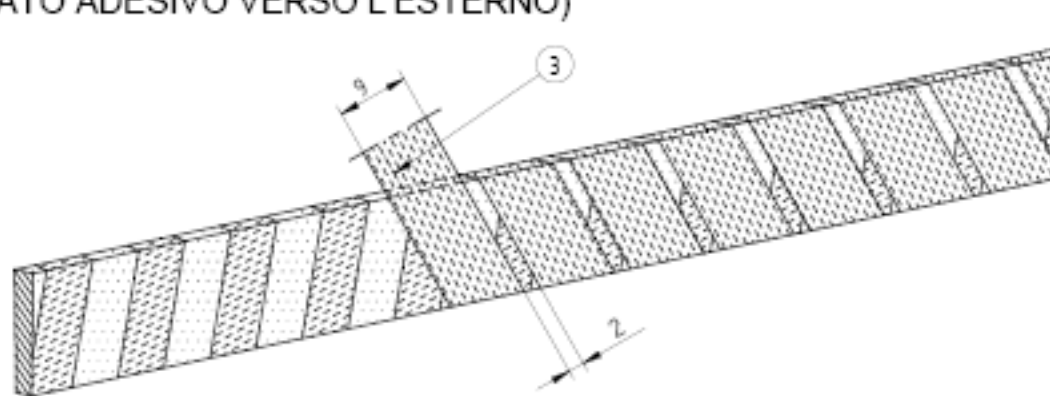


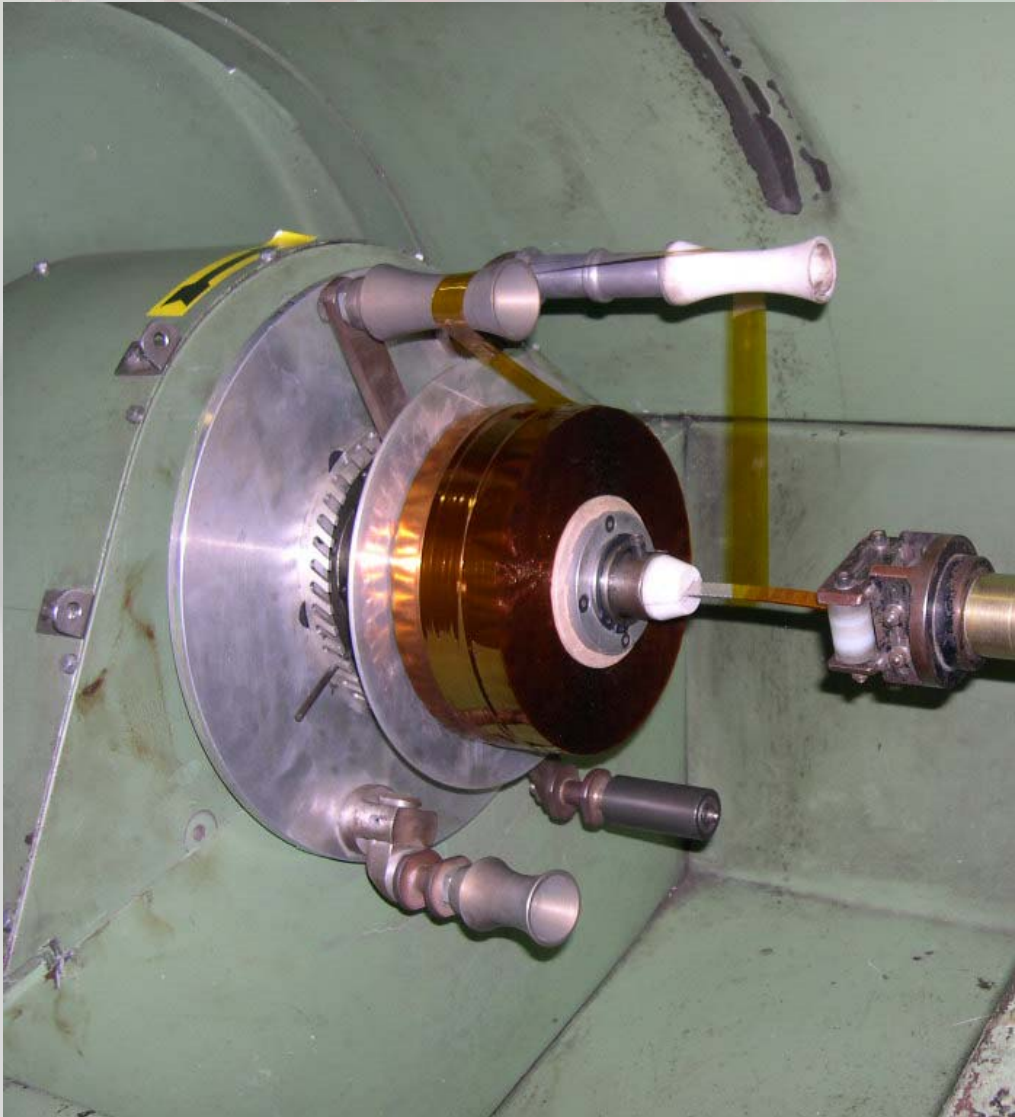
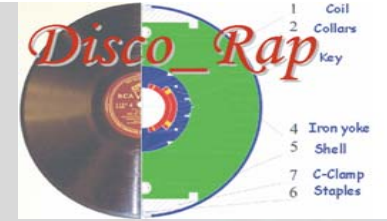


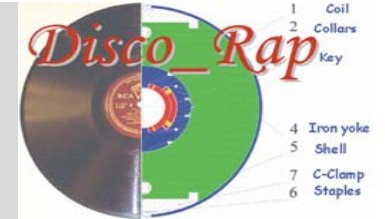
**NASTRATURA DEI PRIMI DUE STRATI DI ISOLAMENTO
NASTRATURA 2/3 SOVRAPPOSTE**



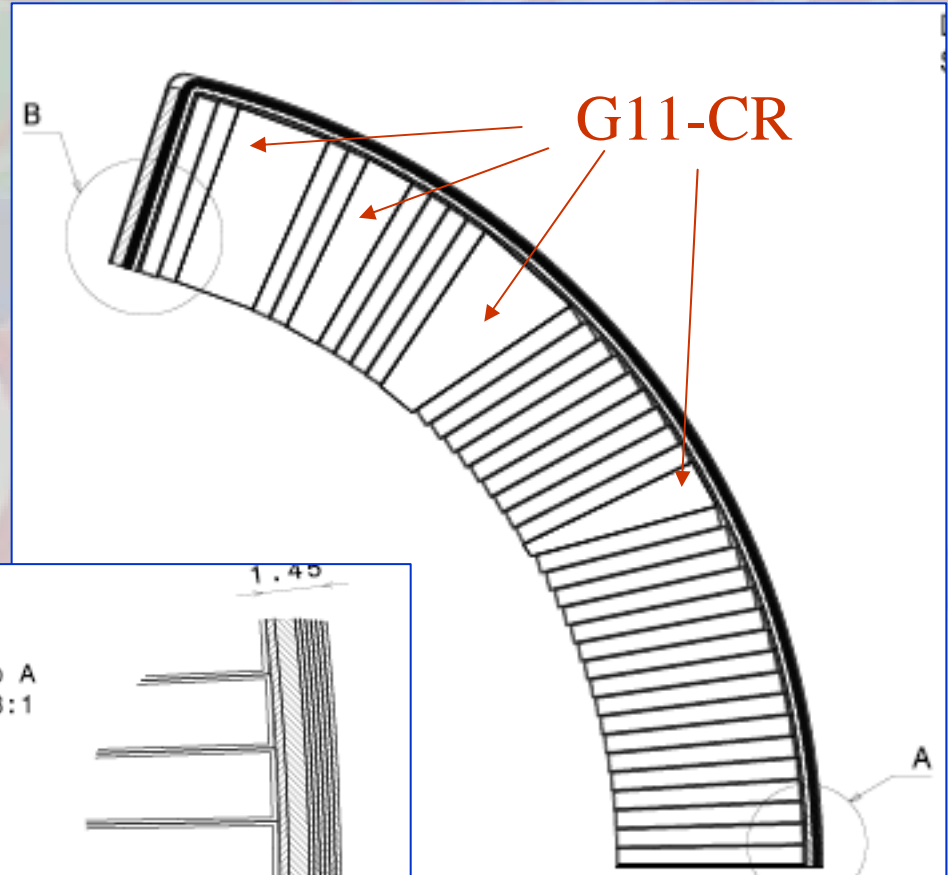
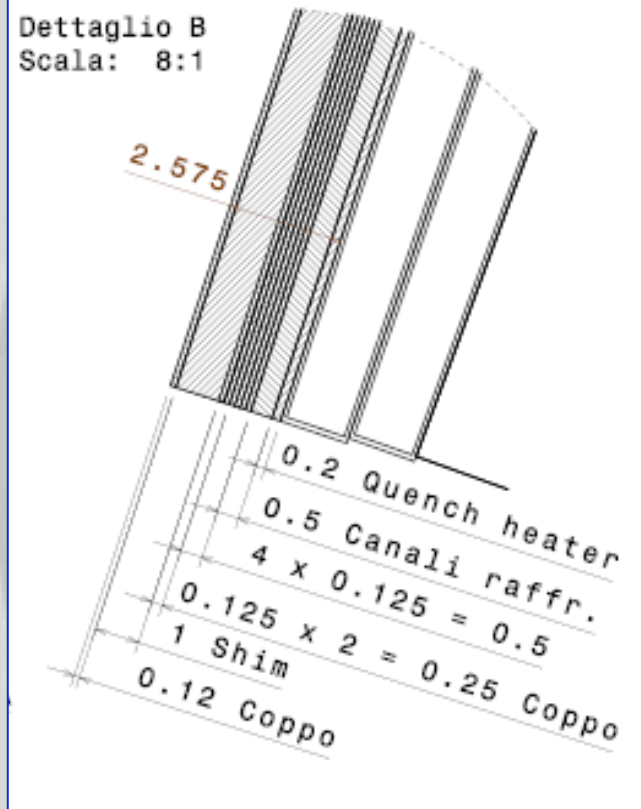
**NASTRATURA DEL TERZO STRATO DI ISOLAMENTO
(LATO ADESIVO VERSO L'ESTERNO)**



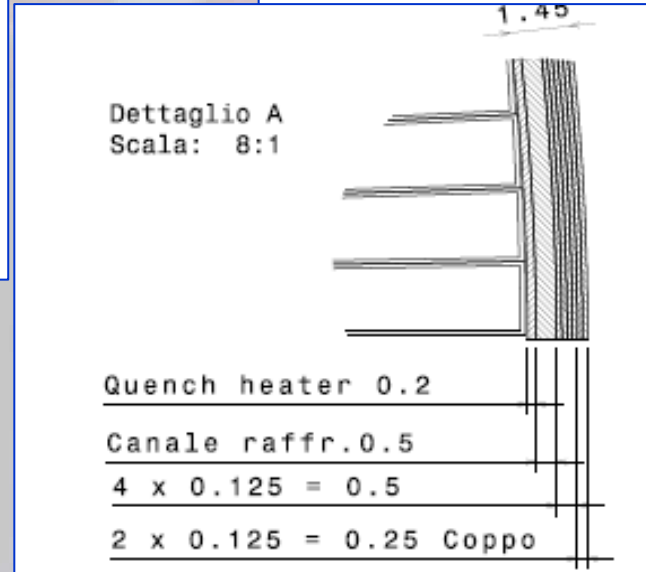




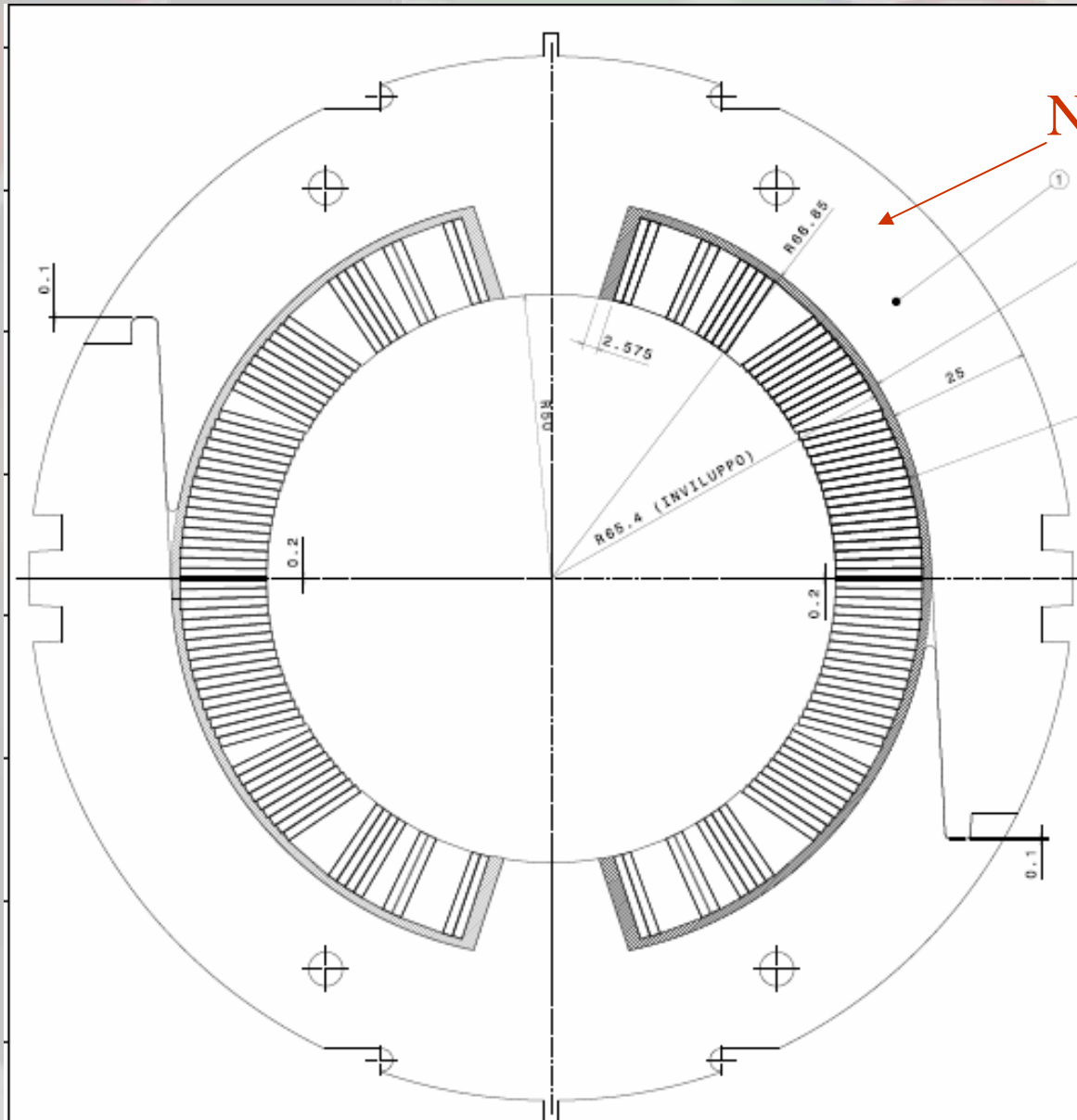
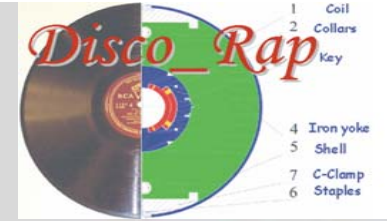
Dettaglio B
Scala: 8:1



Dettaglio A
Scala: 8:1



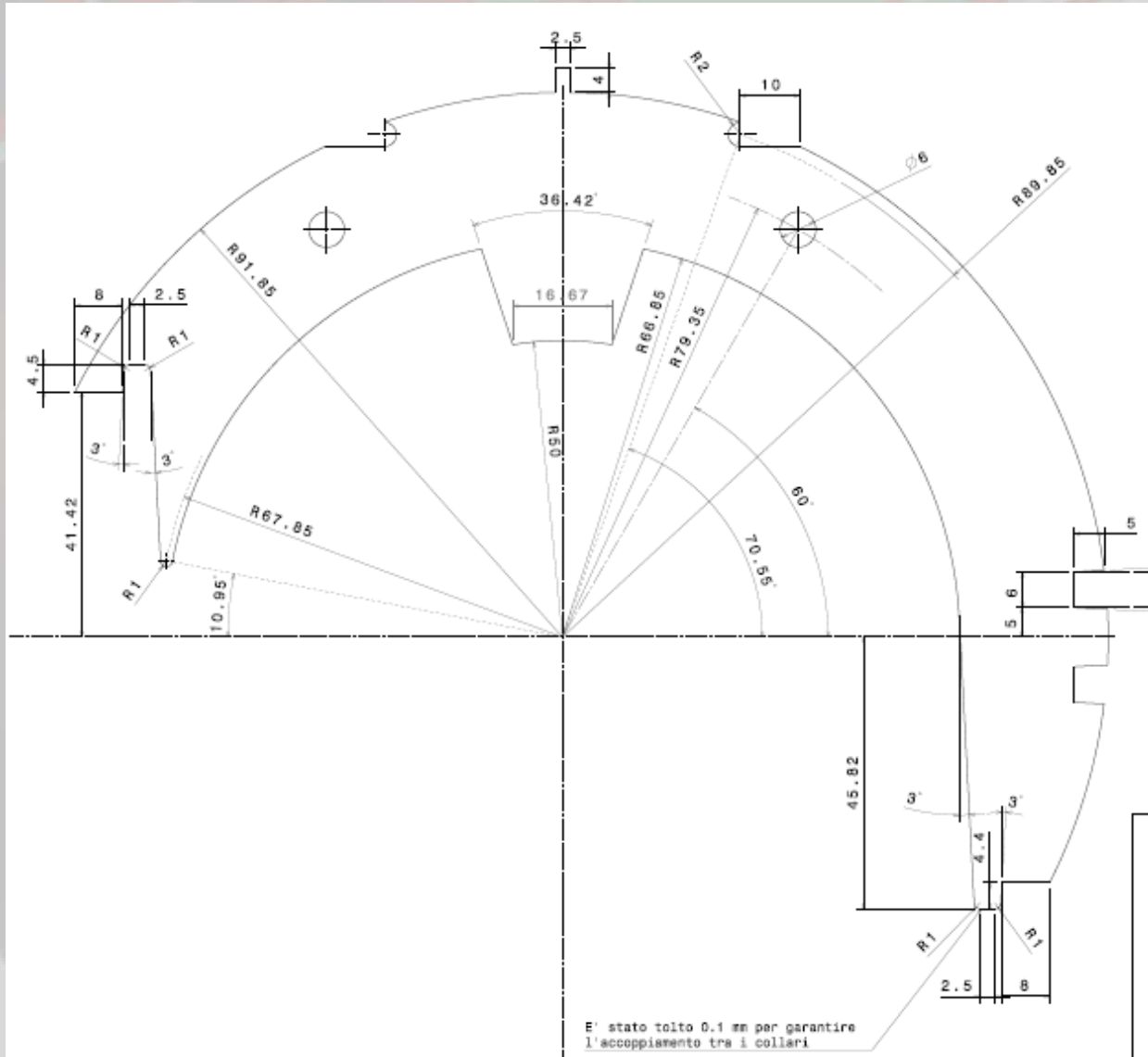
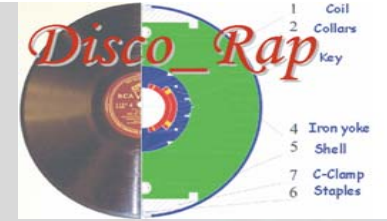
At present with E tape.
No problems (but costs) for using S tape

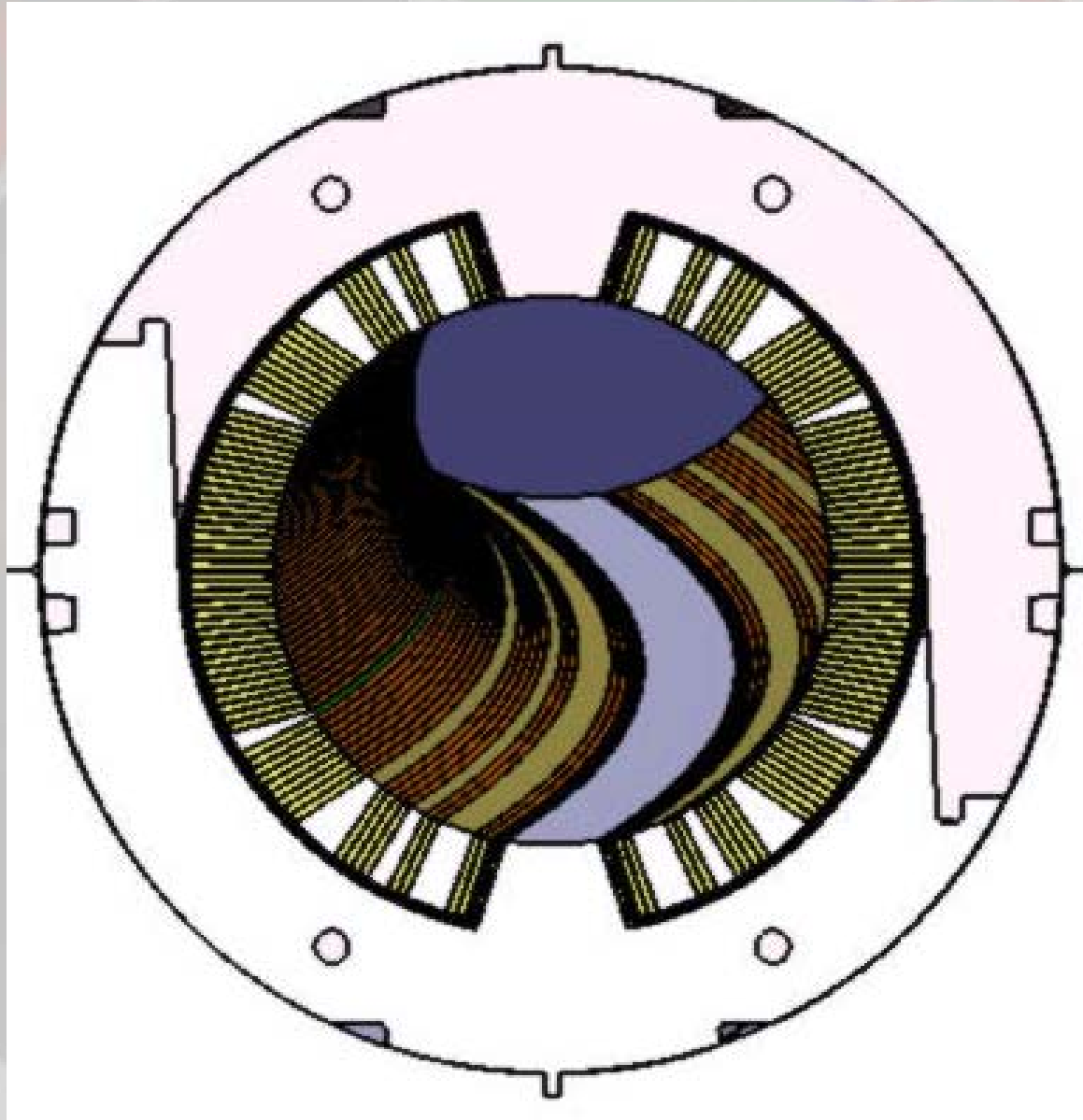


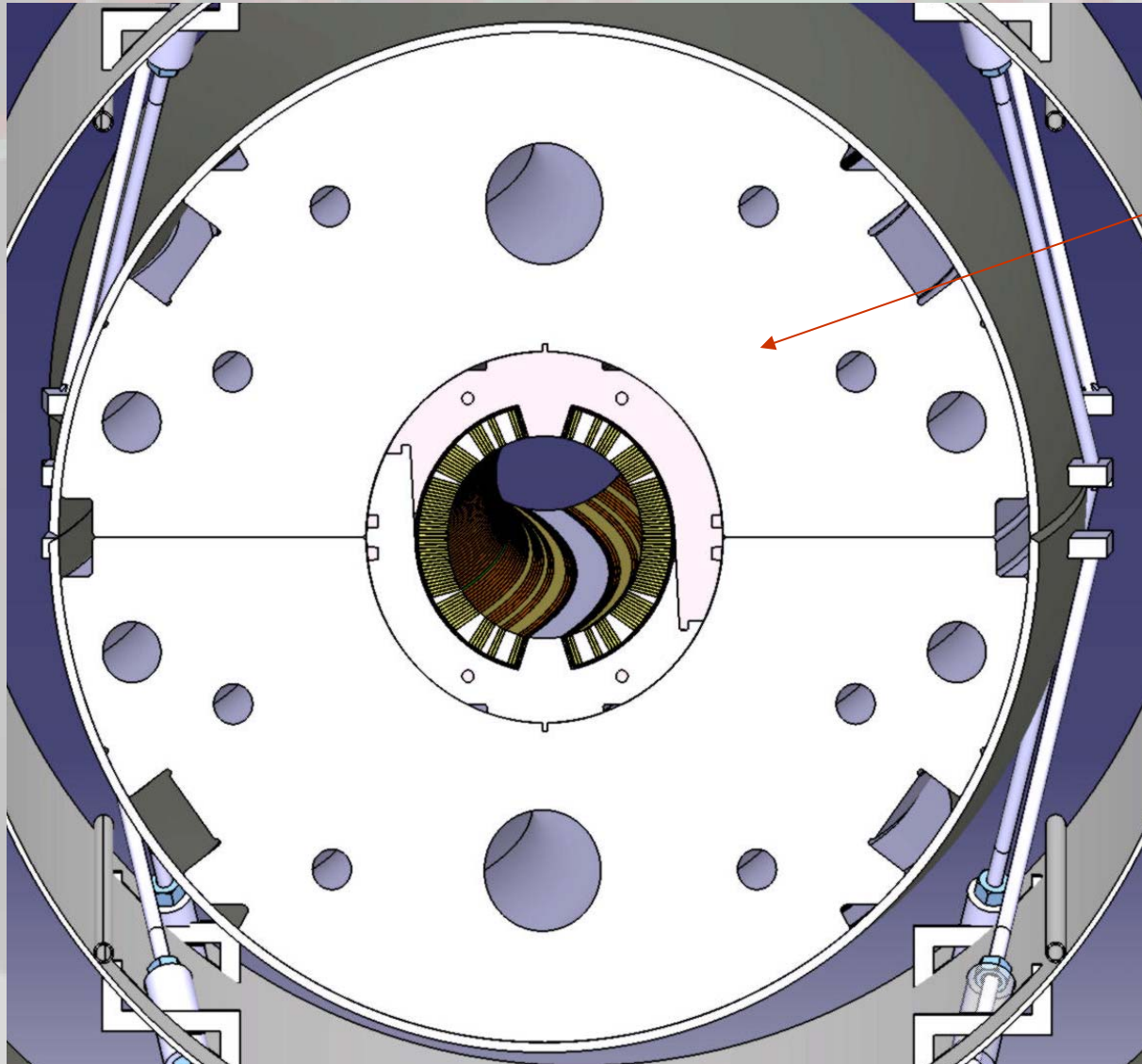
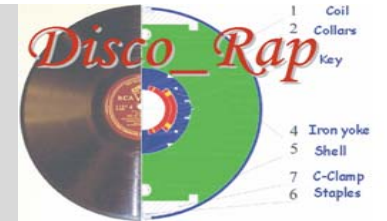
Nitronic 40



4 I
5 S
7 C
6 S







M600-100A

