

UNIVERSITÀ DI GENOVA - FACOLTÀ DI MEDICINA E CHIRURGIA

Corso di Laurea Triennale in

TECNICHE DI RADIOLOGIA MEDICA, PER IMMAGINI E RADIOTERAPIA

Corso Integrato di Misure Elettriche ed Eletttroniche

Modulo di Fisica Applicata I (*) - DISPENSE

Carica elettrica

Esistono due tipi di carica elettrica: la carica elettrica positiva e quella negativa. La materia contiene grandi quantità di carica elettrica. Gli effetti di questa presenza non vengono usualmente rilevati in quanto nella materia allo stato naturale (stato neutro o stato di elettroneutralità) sono presenti quantità uguali di carica positiva e negativa con conseguente cancellazione degli effetti. La carica si misura in *Coulomb* (C) ed ha struttura granulare: la più piccola quantità di carica è detta carica elementare e vale $e = 1.602 \cdot 10^{-19} C$ in valore assoluto. Si può proporre come esempio di carica elementare negativa l'elettrone con carica $-e$ e come esempio di carica elementare positiva il protone di carica $+e$. Tuttavia, nelle situazioni in cui è coinvolto un gran numero di cariche elementari la carica può essere trattata come una grandezza che varia con continuità e questo offre spesso notevoli semplificazioni di carattere matematico nell'esecuzione dei calcoli.

Conduttori e isolanti

Gli isolanti sono materiali nei quali le cariche non possono spostarsi su distanze superiori alle dimensioni atomiche. I conduttori sono materiali nei quali le cariche possono spostarsi su distanze ben superiori alle dimensioni atomiche. Tra i conduttori si possono annoverare i conduttori metallici, le cui proprietà conduttive sono date dalla possibilità di migrare posseduta da cariche negative (elettroni di conduzione), ed i conduttori elettrolitici (soluzioni elettrolitiche), dove possono spostarsi sia cariche positive che negative (ioni). La migrazione di cariche nei conduttori può portare talvolta, ma non sempre, ad alterazioni dello stato di elettroneutralità.

(*) Il pdf di queste dispense (fis_app11.pdf) è scaricabile dal sito <http://www.ge.infn.it/~calvini/tsrm/>

Azioni tra cariche - Campo elettrico

Le cariche di segno uguale si respingono, quelle di segno diverso si attraggono. Queste azioni possono essere descritte mediante opportune forze che ogni carica esercita sulle altre, ma una spiegazione più profonda e produttiva passa attraverso il concetto di campo elettrico.

Si immagina che ogni carica modifichi le proprietà dello spazio attorno a sé e che questa modificazione sia descritta da un campo vettoriale chiamato campo elettrico e che viene indicato con \underline{E} . Tanto per fissare le idee, pensiamo che la carica Q_A produca in tutto lo spazio il campo \underline{E}_A , campo variabile da punto a punto (molto intenso in prossimità di Q_A e molto debole lontano da Q_A). Se un'altra carica Q_B si avvicina a Q_A , ne subirà l'azione. Anziché parlare di forza che Q_A esercita direttamente su Q_B , si può esprimere la forza \underline{F}_{BA} sentita da Q_B e prodotta da Q_A come

$$\underline{F}_{BA} = Q_B \underline{E}_A, \quad (1)$$

dove il campo elettrico \underline{E}_A andrà calcolato nella posizione occupata da Q_B . Nel Sistema Internazionale (S.I.) l'intensità della forza viene espressa in *Newton* ($[F] = N$) e, quindi, in base alla (1) l'intensità del campo elettrico viene espressa in *Newton/Coulomb* ($[E] = N/C$).

Energia potenziale elettrica posseduta da una carica - Potenziale elettrico

Si dice che una forza \underline{F} è conservativa quando il lavoro che essa esegue spostando il proprio punto di applicazione dalla posizione P alla posizione Q non dipende dal percorso seguito nello spazio, ma solo dalle coordinate del punto di partenza (P) e del punto di arrivo (Q). Se \underline{F} è conservativa si può scrivere

$$L_{PQ} = \int_P^Q \underline{F} \cdot d\underline{l} = U(P) - U(Q) = U_P - U_Q, \quad (2)$$

dove la funzione scalare U è l'energia potenziale associata alla forza \underline{F} ed esiste solo se \underline{F} è conservativa.

Si può dimostrare che, sotto opportune ipotesi, le forze tra cariche sono conservative e che anche lo stesso campo elettrico \underline{E} è conservativo. Alla luce delle precedenti considerazioni una carica q posta in un campo elettrico \underline{E} subisce una forza $\underline{F} = q \underline{E}$ e questa forza è conservativa. Pertanto q possiede un'energia potenziale U tale che

$$L_{AB} = \int_A^B q \underline{E} \cdot d\underline{l} = U(A) - U(B) = U_A - U_B. \quad (3)$$

Il lavoro che il campo elettrico esegue nel portare la carica q da A a B è uguale alla differenza di energia potenziale elettrica $U(A) - U(B)$ e non dipende dal percorso seguito nell'andare da A a B. Se si porta B all'infinito e se si pone $U(\infty) = 0$ si ha

$$L_{A\infty} = \int_A^\infty q \underline{E} \cdot d\underline{l} = U(A) = U_A \quad (4)$$

suscettibile della seguente interpretazione: la carica q posta in A possiede l'energia potenziale $U(A)$ che è data dal lavoro che il campo elettrico è in grado di eseguire portando q da A all'infinito.

Dividendo la (3) per q si ottiene l'analogia relazione per il potenziale elettrico $V = U/q$

$$\frac{L_{AB}}{q} = \int_A^B \underline{E} \cdot d\underline{l} = V(A) - V(B) = V_A - V_B, \quad (5)$$

che può essere interpretato come energia potenziale specifica (energia potenziale della carica q diviso q). Portando B all'infinito e ponendo $V(\infty) = 0$ si ha

$$\frac{L_{A\infty}}{q} = \int_A^\infty \underline{E} \cdot d\underline{l} = V(A) = V_A \quad (6)$$

suscettibile dell'interpretazione: il valore V_A del potenziale elettrico in A è dato dal lavoro che il campo elettrico è in grado di eseguire portando la carica unitaria da A all'infinito.

L'unità di misura per U è il *Joule* ($[U] = J$) e quella per V è il *Joule/Coulomb = Volt* ($[V] = V$).

Corrente elettrica

Si consideri un corpo conduttore in cui si sta verificando un movimento di cariche. Considerata una sezione \mathcal{A} del conduttore e presa una base di tempo Δt , si ammetta che nel tempo Δt transiti complessivamente attraverso \mathcal{A} la carica Δq . Si definisce come corrente I passante attraverso \mathcal{A} il rapporto

$$I = \frac{\Delta q}{\Delta t} \quad (7)$$

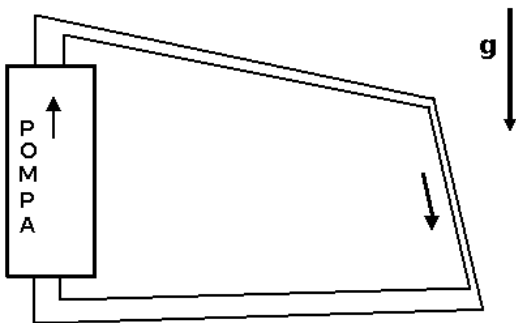
tra la carica Δq ed il tempo Δt . Se il valore di I cambia con il tempo (corrente variabile) risulta opportuno valutare il rapporto su una base di tempo Δt sufficientemente breve.

La corrente si misura in *Ampere* (A), dove *Ampere = Coulomb/secondo* (in notazione abbreviata $[I] = A$). Se si considera un conduttore in cui predomina una dimensione (conduttore allungato come un cavo elettrico) e si prende per \mathcal{A} una sezione trasversa risulta conveniente specificare il verso di I . Per convenzione si assume come verso della corrente I quello dato dal verso del moto delle cariche positive che attraversano la sezione \mathcal{A} . Nel caso dei conduttori metallici, nei quali il transito di carica avviene grazie al moto di migrazione di elettroni, che hanno carica negativa, il verso che questa convenzione attribuisce alla corrente risulta opposto al reale verso del moto dei portatori di carica.

Circuiti elettrici

Se si collegano tra di loro alcuni corpi conduttori in maniera da formare un anello chiuso, si costruisce un dispositivo (circuito elettrico) nel quale le cariche dei conduttori possono (in linea di principio) circolare indefinitamente dando origine ad una corrente. Però, tranne che in condizioni sperimentali molto particolari (superconduttività), il passaggio di corrente richiede in generale una continua fornitura di energia da parte di un qualche dispositivo "energizzante" inserito nel circuito e, d'altra parte, detto passaggio di corrente immancabilmente restituisce un'equivalente quantità di energia in qualche (altra) parte del circuito.

Un modello idraulico-gravitazionale atto a suggerire quanto succede in un circuito elettrico percorso da corrente può essere costituito da un tubo a sezione variabile, chiuso su di sé e riempito con un liquido viscoso che si intende far circolare (vedi figura).



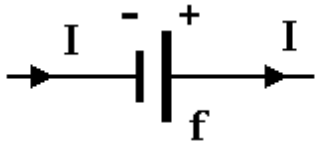
La presenza della viscosità esclude la possibilità di moto stazionario del fluido senza fornitura di energia dall'esterno. In particolare per vincere gli effetti della viscosità laddove questi sono più intensi, ossia nei tratti del circuito a sezione ridotta, si dovranno rendere ripidi alcuni tratti di circuito (vedi in figura) in maniera che sia la forza di gravità (forza conservativa) a contrastare gli effetti della viscosità ed a fornire l'energia necessaria al mantenimento del moto.

Pertanto l'energia potenziale gravitazionale posseduta dal fluido nella parte alta del circuito verrà degradata in calore dall'attrito viscoso durante la discesa del fluido verso il basso. Ovviamente sarà necessaria l'azione di una pompa che riceva il fluido dalla parte bassa del circuito per riportarlo nella parte alta a spese di un apporto esterno di energia e contrastando l'azione della gravità.

Nei punti successivi verranno illustrati gli elementi circuitali elettrici corrispondenti alla pompa (\rightarrow generatore di forza elettromotrice) ed ai tratti a sezione ristretta (\rightarrow resistenze elettriche o resistori) del circuito idraulico appena descritto. Alla portata del fluido corrisponde l'intensità I di corrente.

Generatore di forza elettromotrice (f.e.m.) continua - Potenza erogata

Un generatore di forza elettromotrice (f.e.m.) continua è un dispositivo dotato di due terminali (o poli, uno positivo e l'altro negativo) e caratterizzato dalla capacità di mantenere tra i poli una differenza di potenziale elettrico, il cui valore è detto forza elettromotrice di quel generatore. Consideriamo un generatore di assegnata f.e.m. f (f si misura in *Volt* $\rightarrow [f] = V$). Se la carica q transita all'interno del generatore dal polo $-$ al polo $+$, il generatore fa un lavoro $L = q f$ contro le forze di campo elettrico e la carica q acquista la stessa energia $q f$ come incremento della propria energia potenziale.



In figura viene mostrata la f.e.m. f che è attraversata dal $-$ al $+$ dalla corrente I (la f.e.m. va pensata inserita in un circuito non mostrato in figura).

Nell'intervallo di tempo Δt la carica $\Delta q = I \Delta t$ attraversa la f.e.m., la quale durante lo stesso intervallo eseguirà il lavoro $f \Delta q$. La potenza W erogata dalla f.e.m. f sarà data da

$$W = \frac{f \Delta q}{\Delta t} = \frac{f I \Delta t}{\Delta t} = f I. \quad (8)$$

La potenza si misura in *Watt* = *Joule/secondo* ($[W] = W$).

Resistenza di un conduttore - Conduttori ohmici

Consideriamo un conduttore le cui estremità siano A e B . Quando nel conduttore fluisce una corrente I nella direzione da A verso B , si registra tra A e B una differenza di potenziale $\Delta V = V_A - V_B$ positiva (o, al più, nulla) dovuta al passaggio della corrente e che si annulla con l'annullarsi della corrente stessa. Si tratta di una caduta di tensione in quanto il potenziale "a valle" V_B risulta minore del potenziale "a monte" V_A . Questa caduta di tensione è la conseguenza del fatto che il conduttore offre resistenza al passaggio di corrente. Se vogliamo sottolineare questo fenomeno diamo al conduttore il nome di resistore o, più sbrigativamente, di resistenza.

Esiste un'ampia categoria di conduttori, detti conduttori ohmici, per i quali, fissata la temperatura, la caduta di tensione ΔV risulta proporzionale alla corrente I e quindi il rapporto

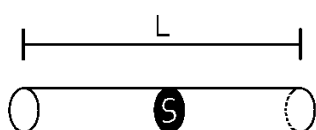
$$R = \frac{\Delta V}{I} \quad (9)$$

non dipende da I . Per un conduttore appartenente a questa classe il rapporto R definito dalla (9) viene detto resistenza ohmica di quel conduttore e non cambia se se ne fissa la temperatura. La resistenza R si misura in *Ohm* ($Ohm = Volt/Ampere$ e, abbreviato, $[R] = \Omega$).

Le 3 leggi di Ohm

Prima legge - Questa legge afferma che esistono i conduttori ohmici. Per ogni conduttore ohmico la corrente I che lo attraversa è proporzionale alla differenza di potenziale ΔV applicata e quindi se ne può valutare la resistenza ohmica R in base al rapporto (9). Questo rapporto non dipende dalla corrente I che passa attraverso il conduttore. Solo la temperatura può significativamente influenzare i valori assunti da R . Tra i conduttori ohmici si possono annoverare i metalli ed, entro certi limiti, anche le soluzioni elettrolitiche.

Seconda legge - Questa legge permette di calcolare la resistenza di un conduttore a composizione omogenea e forma prismatica (= la sezione del conduttore deve essere costante su tutta la lunghezza). Preso un conduttore ohmico omogeneo di lunghezza L e sezione S costante, la sua resistenza R è data da


$$R = \rho \frac{L}{S}, \quad (10)$$

dove è ρ la resistività, una grandezza specifica che caratterizza le proprietà conduttive del materiale di cui il conduttore è composto ($[\rho] = \Omega m$).

La possibilità di poter distinguere in maniera netta tra isolanti e di conduttori è offerta dal fatto che i valori di resistività possono variare di 24 ordini di grandezza, passando da $\rho = 1.7 \cdot 10^{-8} \Omega m$ per il rame (ottimo conduttore) a $\rho \sim 10^{+16} \Omega m$ per il quarzo (ottimo isolante).

Terza legge - La dipendenza del valore della resistenza R di un conduttore ohmico dalla temperatura avviene attraverso la (10) in quanto è la resistività ρ del materiale di cui il conduttore è composto a variare con la temperatura. Per un dato materiale la legge di variazione con la temperatura della sua resistività può essere misurata sperimentalmente. Si possono riscontrare comportamenti anche complicati, tuttavia nella maggioranza dei casi la seguente approssimazione

$$\rho(T) \cong \rho(T_0) [1 + \alpha (T - T_0)] \quad (11)$$

risulta utile a descrivere il comportamento di $\rho(T)$ in un limitato intervallo attorno ad una temperatura T_0 di riferimento se è noto in corrispondenza il valore $\rho(T_0)$ e se è noto il coefficiente α , detto coefficiente resistivo di temperatura. Per i metalli, la cui resistività aumenta con la temperatura, abbiamo valori positivi di α (per il rame si ha $\alpha = 3.9 \cdot 10^{-3} K^{-1}$) mentre nel caso delle soluzioni elettrolitiche si hanno valori negativi di α in quanto le corrispondenti resistività diminuiscono al crescere della temperatura. Infine esistono alcuni materiali per i quali al di sotto di una temperatura critica T_c (alquanto prossima allo zero assoluto) la resistività risulta nulla. Questo fatto è all'origine del fenomeno della superconduttività.

Nelle applicazioni l'approssimazione (11) può essere, grazie alla relazione (10), utilizzata direttamente per scrivere la dipendenza di R dalla temperatura

$$R(T) \cong R(T_0) [1 + \alpha (T - T_0)] , \quad (12)$$

noti il valore di riferimento $R(T_0)$ ed il coefficiente α .

Legge di Joule

Nei circuiti elettrici in regime stazionario il ruolo del campo elettrico è semplicemente quello di permettere il trasferimento di energia da un punto all'altro del circuito. Il campo elettrico, in quanto campo conservativo, nulla guadagna e nulla perde in questa operazione di trasferimento energetico. La legge di Joule quantifica nelle varie parti del circuito gli scambi di potenza con l'esterno. Consideriamo il tratto di circuito tra i punti A e B , punti tra i quali esista un qualche elemento circuitale (resistenza, generatore di f.e.m., motore elettrico, accumulatori sotto carica, ecc., ecc...). Ammettiamo (e questo si può fare senza

perdita di generalità) che la corrente I fluisca da A a B . La potenza W_{AB} coinvolta nel tratto di circuito tra A e B è data dalla relazione

$$W_{AB} = I (V_A - V_B) \quad (13)$$

che esprime la legge di Joule. Il segno di W_{AB} , che dipende solo dal segno di $V_A - V_B$ in quanto I per costruzione è sempre positiva, indica se si tratta di potenza fornita al circuito o fornita dal circuito. Nei casi in cui si ha $W_{AB} > 0$ il circuito rilascia potenza verso l'esterno. Il campo elettrico muove i portatori di carica verso potenziali decrescenti ($V_B < V_A$) e l'energia potenziale da essi perduta risulta utilizzabile per l'esterno (resistenza che si scalda, motore elettrico che esegue lavoro meccanico, accumulatori che si caricano con immagazzinamento dell'energia sotto forma elettrochimica, ...). Invece si ha fornitura di potenza al circuito nel tratto (o nei tratti) dove si ha $W_{AB} < 0$. Questo segno per W_{AB} comporta $V_A < V_B$ e questo denota la presenza tra A e B di un generatore di f.e.m. attraversato dalla corrente I dal polo $-$ al polo $+$. All'interno della f.e.m. le cariche sono spinte verso potenziali crescenti da un campo proprio del generatore, detto campo elettromotore, il quale contrasta l'azione del campo elettrico. Il lavoro contro il campo elettrico avviene a spese di un qualche tipo di energia su cui si basa l'alimentazione del generatore.

Effetto Joule - Potenza Joule dissipata in un resistore

Nel caso in cui tra A e B si trovi una resistenza ohmica di valore R , la differenza di potenziale $V_A - V_B$ dovuta al passaggio della corrente I può essere ricavata dalla (9) come

$$V_A - V_B = I R \quad (14)$$

e pertanto, grazie alla (13), la potenza W_{AB} rilasciata in R varrà

$$W_{AB} = I^2 R. \quad (15)$$

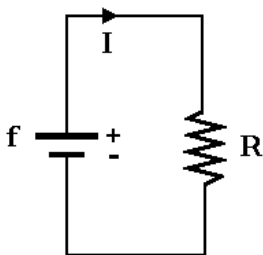
Detta potenza viene rilasciata nella resistenza sotto forma di calore (effetto Joule) e l'espressione (15) dà la potenza Joule dissipata nel resistore. Quest'ultima espressione può essere scritta anche come

$$W_{AB} = \frac{(V_A - V_B)^2}{R}, \quad (16)$$

dove risulta evidente che, a parità di differenza di potenziale (d.d.p.) applicata, la potenza Joule sviluppata aumenta al diminuire di R .

Circuiti in corrente continua (c.c.)

Il risolvere un circuito in corrente continua (c.c.) di solito richiede la determinazione della corrente (o delle correnti), noti i valori delle resistenze e delle f.e.m. in un assegnato schema di collegamenti. La soluzione è basata su due principi fisici: la conservazione della carica ed il bilancio energetico. Si possono avere circuiti ad una o più maglie. Nel caso dei circuiti ad una sola maglia la conservazione della carica comporta che la stessa corrente I fluisca in tutti gli elementi del circuito e pertanto la soluzione del circuito richiede la determinazione di una sola incognita.



Con il bilancio energetico si impone che la potenza fornita al circuito dai generatori sia uguale a quella che il circuito eroga negli utilizzatori.

In figura viene mostrato un circuito ad una sola maglia contenente una sola f.e.m. ed una sola resistenza. Si tratta della situazione più semplice possibile. In base alla legge di Joule la potenza erogata dalla f.e.m. f vale $f I$ mentre la potenza dissipata nella resistenza vale $R I^2$.

Il bilancio energetico richiede che queste due potenze siano uguali, ossia che valga

$$f I = R I^2. \quad (17)$$

Dividendo per I si ottiene la relazione

$$f = R I, \quad (18)$$

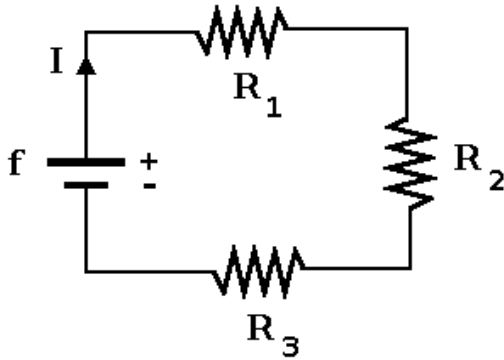
la quale fornisce per la corrente I la soluzione

$$I = \frac{f}{R}. \quad (19)$$

È interessante notare come la relazione (18), che discende dal bilancio energetico, possa essere interpretata come uguaglianza tra la d.d.p. ai capi del generatore e la d.d.p. ai capi della resistenza. Nei circuiti a più maglie si impone che la somma delle d.d.p. dovute ai generatori ed incontrate nel percorrere una maglia eguagli la somma delle d.d.p. dovute alle resistenze presenti nella stessa maglia (**legge della maglia**).

Resistenze in serie

Due o più resistenze vengono dette in serie quando sono attraversate dalla stessa corrente.



Il circuito di figura è un esempio di circuito con le 3 resistenze R_1 , R_2 e R_3 disposte in serie, collegate alla f.e.m. f e percorse dalla stessa corrente I . Il bilancio di potenza fornisce la relazione

$$f I = I^2 R_1 + I^2 R_2 + I^2 R_3 \quad (20)$$

da cui è facile ottenere

$$I = \frac{f}{R_1 + R_2 + R_3}. \quad (21)$$

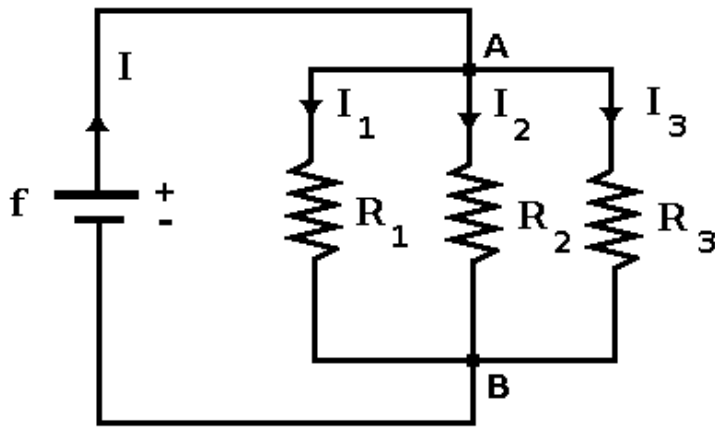
Il confronto di questa soluzione con soluzione (19) relativa al caso di 1 sola resistenza permette di trarre la conclusione che, ai fini della determinazione della corrente I , le 3 resistenze in serie offrono la stessa resistenza di una resistenza equivalente R_{eq} data dalla somma dei 3 valori di resistenza, cioè

$$R_{eq} = R_1 + R_2 + R_3. \quad (22)$$

Questo risultato è generalizzabile ad un numero qualsiasi di resistenza in serie.

Resistenze in parallelo

Due o più resistenze si dicono in parallelo quando la stessa d.d.p. è applicata ai loro capi.



In figura viene mostrato un semplice circuito a 3 maglie nel quale 3 resistenze sono collegate in parallelo. Ad esse è applicata la f.e.m. f . Nella nomenclatura dei circuiti dicesi nodo un punto dove confluiscono più di 2 fili. In figura i nodi sono 2 (A e B). Nella nomenclatura il tratto di circuito compreso tra due nodi consecutivi è detto ramo ed ogni ramo ha una corrente che va determinata. In figura abbiamo 4 rami e quindi le correnti incognite sono 4: I , I_1 , I_2 e I_3 .

La legge della maglia applicata in sequenza alle maglie formate dal ramo contenente f più, uno per volta, i rami contenenti le 3 resistenze dà

$$f = R_1 I_1 \ ; \ f = R_2 I_2 \ ; \ f = R_3 I_3 \ , \quad (23)$$

da cui si ottengono le 3 correnti

$$I_1 = \frac{f}{R_1} \ ; \ I_2 = \frac{f}{R_2} \ ; \ I_3 = \frac{f}{R_3} \ . \quad (24)$$

Pertanto la legge della maglia, che deriva dal bilancio energetico, permette la determinazione di 3 incognite. Per determinare l'ultima incognita, I , si deve applicare la **legge dei nodi**, in base alla quale la somma delle correnti entranti in un nodo è uguale alla somma delle correnti uscenti. Questa legge deriva dalla conservazione della carica. Applicata al nodo A dà

$$I = I_1 + I_2 + I_3 \quad (25)$$

e quindi, grazie alla (24), si può scrivere

$$I = f \left(\frac{1}{R_1} + \frac{1}{R_2} + \frac{1}{R_3} \right) \ . \quad (26)$$

Un confronto con la (19) permette di concludere che le 3 resistenze in parallelo risultano equivalenti ad un'unica resistenza R_{eq} data da

$$\frac{1}{R_{eq}} = \frac{1}{R_1} + \frac{1}{R_2} + \frac{1}{R_3} \ . \quad (27)$$

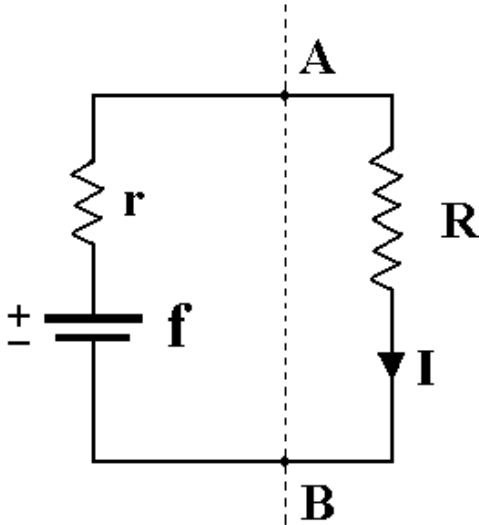
Si usa dire che la f.e.m. f applicata al parallelo delle 3 resistenze *vede* la resistenza R_{eq} . Il risultato (27) è generalizzabile ad un numero qualsiasi di resistenze in parallelo. Nel caso di 2 sole resistenze (R_1 ed R_2) in parallelo si può scrivere direttamente

$$R_{eq} = \frac{R_1 R_2}{R_1 + R_2} \ . \quad (28)$$

L'applicazione in sequenza di opportune riduzioni a serie e parallelo di resistenze permette la soluzione di circuiti alquanto complicati, però esistono casi in cui questa strategia non è adeguata. In questi casi irriducibili si devono usare le leggi di Kirchhoff (leggi della maglia e dei nodi), le quali riconducono la soluzione del circuito alla soluzione di un sistema di equazioni lineari nelle correnti incognite. Una trattazione approfondita delle leggi di Kirchhoff e delle relative applicazioni esula dagli obiettivi di questi semplici appunti.

Modello di generatore di f.e.m. reale

Se si collega una f.e.m. f ideale ad una resistenza R (come illustrato nel circuito della figura a pag. 6 - paragrafo "Circuiti in corrente continua"), la potenza Joule sviluppata in R è data, in base alla (16), da $W_R = f^2/R$ ed assume valori sempre più elevati al diminuire di R . Si dice che la potenza Joule sviluppata in R cresce all'aumentare del *carico*, dove un *carico* elevato corrisponde a bassi valori di R .



Di fatto i generatori di f.e.m. che s'incontrano nella realtà mostrano un cedimento di prestazioni quando sono assoggettati a carichi che eccedono le corrispondenti specifiche progettuali. Un semplice modello di generatore di f.e.m. realistico, che al variare del carico riproduce abbastanza bene il comportamento vero, consiste di una f.e.m. f ideale connessa in serie ad una resistenza interna r . Nella figura accanto i poli del generatore realistico di f.e.m. corrispondono ai punti A e B. Nella zona a sinistra della linea verticale tratteggiata la resistenza interna r , seppur indicata simbolicamente con un resistore localizzato, in realtà è distribuita nel generatore e non può essere né eliminata né esclusa. Dal circuito di figura risulta che f vede le due resistenze r ed R in serie e pertanto la corrente I che fluisce nel circuito sarà data da

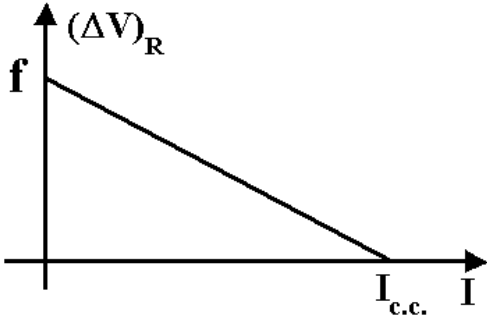
$$I = \frac{f}{r + R}, \quad (29)$$

mentre la d.d.p. $(\Delta V)_R$ applicata ai capi del carico, cioè la d.d.p. utilizzabile, sarà

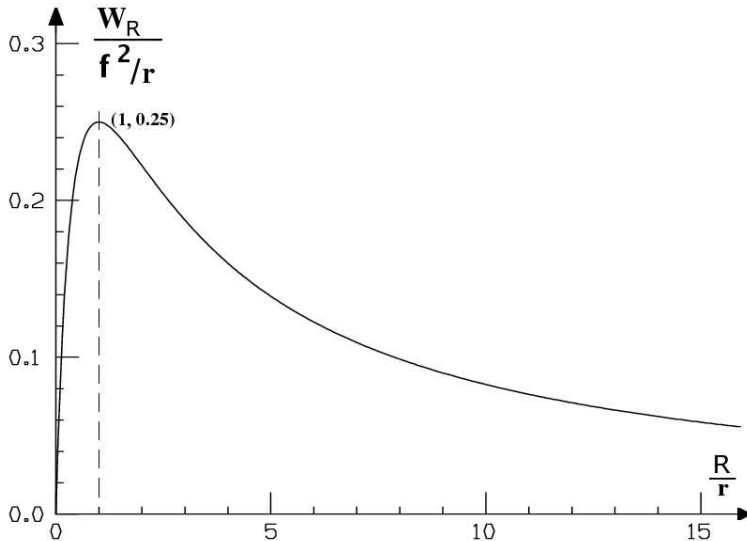
$$(\Delta V)_R = V_A - V_B = I R = f \frac{R}{r + R}. \quad (30)$$

Dalle (29) e (30) discende la relazione

$$(\Delta V)_R = f - I r \quad (31)$$



che quantifica la riduzione della d.d.p. utile $(\Delta V)_R$ al crescere della corrente erogata e che può essere rappresentata nel grafico a sinistra. Quando $I \cong 0$ la d.d.p. $(\Delta V)_R$ uguaglia il valore nominale f mentre quando $R = 0$ vale $(\Delta V)_R = 0$ e nel circuito fluisce $I_{c.c.}$, la corrente di cortocircuito che mediante la (29) può essere espressa da $I_{c.c.} = f/r$.



La potenza Joule W_R sviluppata in R può essere scritta, sempre per mezzo della (29), come

$$W_R = R I^2 = \frac{R f^2}{(r + R)^2} \quad (32)$$

e presenta, al variare del carico R , il comportamento illustrato dal grafico accanto. W_R si annulla per $R = 0$ e per $R \rightarrow \infty$, mentre per $R = r$ assume un massimo che vale $f^2/(4r)$. In corrispondenza di questo punto di lavoro la potenza erogata dalla f.e.m. vale $W_{tot} = f^2/(2r)$, di cui solo il 50% viene erogato in R .

Il restante 50% viene dissipato all'interno del generatore, con conseguenze spesso deleterie. Risulta conveniente utilizzare resistenze di carico R con valori alquanto superiori al valore di r . Ad esempio, per $R = 9 r$ la potenza erogata dal generatore vale $W_{tot} = f^2/(10 r)$, di cui il 10% è rilasciato nel generatore mentre il restante 90% viene erogato in R .

Condensatori

Un condensatore è un dispositivo costituito da due conduttori posti (molto) vicini tra di loro, ma non in contatto. Tra questi due conduttori, che vengono denominati armature del condensatore, può esserci il vuoto oppure un mezzo isolante che aumenta la stabilità strutturale ed anche le prestazioni elettriche del dispositivo. Nel caso dei condensatori si esce dal regime di elettroneutralità. Un condensatore si dice carico quando un'armatura reca una carica q e l'altra armatura reca la carica $-q$. Per indicare questa situazione si usa dire sbrigativamente che il condensatore ha la carica q oppure che sulle sue armature è immagazzinata la carica q . Il metodo più semplice per caricare un condensatore consiste nel collegare le sue armature ai poli di una f.e.m. . In questo modo il generatore separa cariche, alterando lo stato di elettroneutralità delle armature: un eccesso di cariche positive viene a trovarsi sull'armatura collegata con il polo $+$ e un eccesso di segno opposto si trova sull'armatura collegata con il polo $-$. Considerazioni teoriche supportate dagli esperimenti permettono di stabilire che esiste un rapporto di proporzionalità diretta tra la d.d.p. applicata ai capi del condensatore e la carica q immagazzinata sulle armature. La costante di proporzionalità risulta una grandezza caratteristica del condensatore che viene chiamata capacità. Quindi la capacità C di un condensatore è definita da

$$C = \frac{q}{\Delta V}, \quad (33)$$

dove q è la carica nel condensatore e ΔV è la tensione applicata. La capacità si misura in *Farad = Coulomb/Volt* (abbreviando, $[C] = F$).

In generale la capacità di un condensatore va misurata sperimentalmente. Solo nel caso di condensatori costruiti con criteri geometrici semplici da descrivere si hanno a disposizione formule per il calcolo della capacità. Il caso più semplice è rappresentato dal condensatore piano a facce parallele, la cui capacità è data dalla formula

$$C = \epsilon_o \epsilon_r \frac{S}{d}, \quad (34)$$

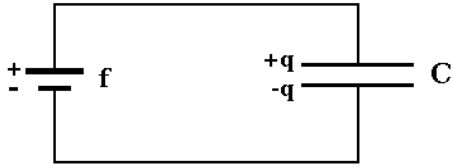
dove S è l'area (affacciata) delle armature, d è la spaziatura tra le armature, $\epsilon_o = 8.85418 \cdot 10^{-12} F/m$ è la costante dielettrica del vuoto ed infine ϵ_r è la costante dielettrica relativa del dielettrico (isolante) eventualmente interposto tra le armature. La costante ϵ_r è adimensionale. Nel caso tra le armature ci sia il vuoto (o l'aria), si deve usare il valore $\epsilon_r = 1$ relativo al vuoto.

Condensatori come elementi di un circuito - Condensatori in parallelo

Se si collega una f.e.m. f ad un condensatore di capacità C inizialmente scarico, questo si caricherà con la carica q che, grazie alla (33), sarà data da

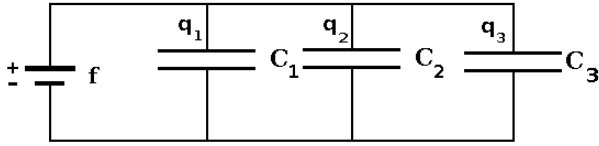
$$q = C f. \quad (35)$$

Il fenomeno transitorio di carica del condensatore comporta il passaggio nel circuito di una corrente variabile e che di norma si estingue molto rapidamente.



Detto fenomeno verrà descritto quantitativamente in seguito. Qui risulta opportuno sottolineare il fatto che la f.e.m. f collegata alla capacità C (come in figura) vede un circuito aperto e che quindi **nessuna corrente continua in regime stazionario** può fluire nel circuito di figura.

Si dice che la f.e.m. f vede la capacità C . Ora al posto di C mettiamo i 3 condensatori C_1 , C_2 e C_3 collegati in parallelo come mostrato nella figura successiva.



S'intende valutare quanto vale in questo caso la capacità C_{eq} vista da f . I 3 condensatori sono in parallelo in quanto la stessa d.d.p. f risulta applicata alle loro armature. In base alla (35) le 3 cariche immagazzinate saranno

$$q_1 = C_1 f ; \quad q_2 = C_2 f ; \quad q_3 = C_3 f , \quad (36)$$

mentre la carica totale q_{tot} separata da f sarà

$$q_{tot} = q_1 + q_2 + q_3 = (C_1 + C_2 + C_3) f . \quad (37)$$

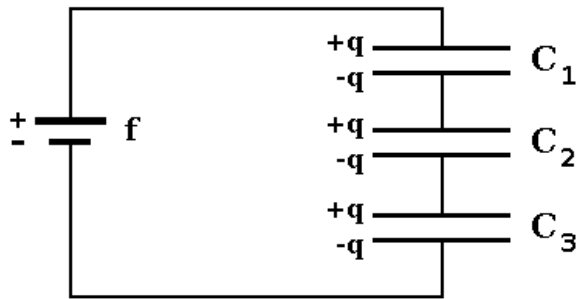
Il confronto tra la (37) e la (35) porta al risultato

$$C_{eq} = C_1 + C_2 + C_3 . \quad (38)$$

Questo risultato è banalmente generalizzabile ad N condensatori in parallelo: la capacità equivalente è la somma delle capacità degli N condensatori che compongono il parallelo.

Condensatori come elementi di un circuito - Condensatori in serie

In figura è mostrato un circuito contenente la f.e.m. f ed i 3 condensatori C_1 , C_2 e C_3 collegati in serie.



Condensatori collegati in serie hanno la proprietà di immagazzinare la stessa carica. Anche in questo caso s'intende determinare il valore della capacità C_{eq} vista da f . In base alla (35) si può scrivere

$$q = C_1 (\Delta V)_1 ; \quad q = C_2 (\Delta V)_2 ; \quad q = C_3 (\Delta V)_3 , \quad (39)$$

dove $(\Delta V)_i$ è la d.d.p. ai capi di C_i ($i = 1, 2, 3$). Si ottiene

$$(\Delta V)_1 = \frac{q}{C_1} ; \quad (\Delta V)_2 = \frac{q}{C_2} ; \quad (\Delta V)_3 = \frac{q}{C_3} . \quad (40)$$

La somma $(\Delta V)_1 + (\Delta V)_2 + (\Delta V)_3$ delle d.d.p. ai capi dei condensatori deve dare f (... equazione della maglia). Questa condizione permette, grazie alle (40), di ottenere

$$f = q \left(\frac{1}{C_1} + \frac{1}{C_2} + \frac{1}{C_3} \right) , \quad (41)$$

da cui, vista la (35), si ottiene per C_{eq} la seguente espressione

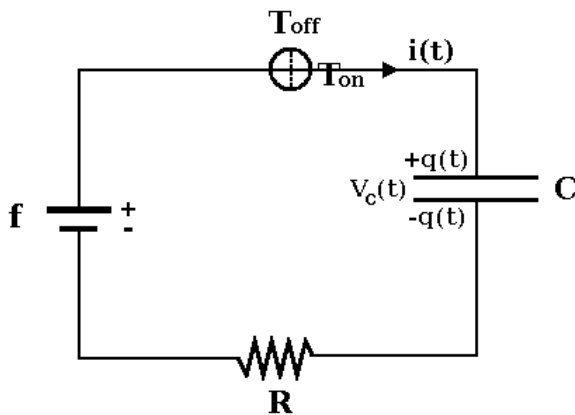
$$\frac{1}{C_{eq}} = \frac{1}{C_1} + \frac{1}{C_2} + \frac{1}{C_3}. \quad (42)$$

Questo risultato è generalizzabile ad un numero qualsiasi di condensatori in serie. Nel caso di 2 soli condensatori (C_1 e C_2) in serie si può scrivere direttamente

$$C_{eq} = \frac{C_1 C_2}{C_1 + C_2}. \quad (43)$$

Circuiti RC - Carica

Nel circuito di figura il tasto T è inizialmente aperto (T off) ed il condensatore C di capacità C è scarico.



Detta q la carica su C , si ha $q(t) = 0$ per $t < 0$. All'istante $t = 0$ si chiude il tasto T (T on) e la f.e.m. f fa fluire nel circuito una corrente $i(t)$, variabile con il tempo, detta corrente di transitorio di carica del condensatore. L'equazione della maglia (la d.d.p della f.e.m. deve eguagliare la somma delle d.d.p. degli utilizzatori) si scrive come

$$f = i(t) R + V_c(t) \quad \text{ossia} \quad f = i(t) R + \frac{q(t)}{C}, \quad (44)$$

dove la corrente $i(t)$ è collegata alla carica $q(t)$ presente su C dalla relazione

$$i(t) = \frac{dq(t)}{dt}. \quad (45)$$

Quest'ultima relazione è una conseguenza del principio di conservazione della carica. Si arriva a

$$f = R \frac{dq(t)}{dt} + \frac{q(t)}{C} \quad (46)$$

che è un'equazione differenziale nell'incognita $q(t)$ con condizione iniziale $q(0) = 0$. La soluzione è

$$q(t) = C f \left(1 - e^{-\frac{t}{RC}} \right) \quad (47)$$

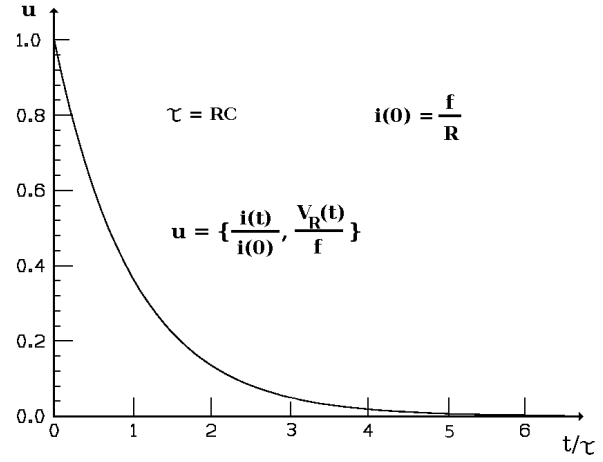
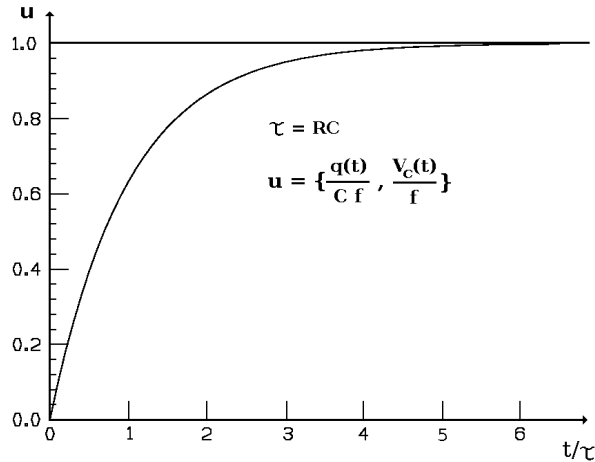
dove il termine RC ($[RC] = s$) è detto costante di tempo caratteristica del circuito RC ed interviene sia nel transitorio di carica che nel transitorio di scarica. Detta costante viene spesso indicata con τ , cioè si usa porre $\tau = RC$. Dividendo entrambi i membri della (47) per C si ha

$$V_c(t) = f \left(1 - e^{-\frac{t}{\tau}} \right) \quad (48)$$

mentre per la corrente di transitorio, grazie alla (45) e alla (47), si ottiene la seguente espressione

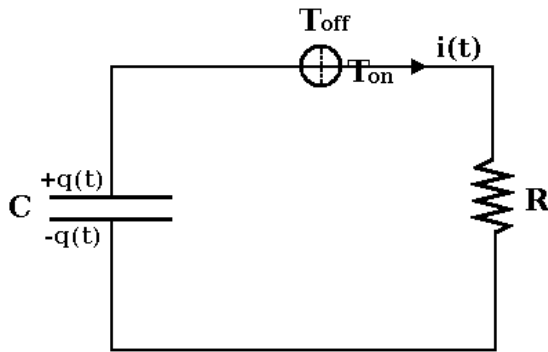
$$i(t) = \frac{f}{R} e^{-\frac{t}{\tau}}. \quad (49)$$

Come indicazione dei tempi di carica si ha $q(\tau) \cong 0.63 q(\infty)$, $q(2\tau) \cong 0.86 q(\infty)$, $q(3\tau) \cong 0.95 q(\infty)$ e $q(4\tau) \cong 0.98 q(\infty)$, dove, in base alla (47), si ha $q(\infty) = C f$. Diversamente detto, per la maggior parte delle applicazioni il transitorio di carica può considerarsi concluso dopo un tempo dell'ordine di 4 o 5 costanti di tempo e la stessa affermazione vale per l'estinzione della corrente $i(t)$. I grafici sottostanti mostrano l'andamento temporale delle grandezze coinvolte nel transitorio di carica. Con l'utilizzo di grandezze adimensionali uno stesso grafico riesce a fornire l'andamento di più grandezze. Grafico di sinistra: $q(t)$ e $V_c(t)$; grafico di destra: $i(t)$ e $V_R(t)$ (V_c e V_R sono rispettivamente le d.d.p. ai capi del condensatore e della resistenza).



Circuiti RC - Scarica

Nel circuito di figura il tasto T è inizialmente off ed il condensatore C reca la carica $C V_o$, essendo V_o la d.d.p. inizialmente presente tra le armature.



Il transitorio di scarica inizia all'istante $t = 0$ con la chiusura del tasto (T on). Non essendo presente alcuna f.e.m., l'equazione differenziale (46) nell'incognita $q(t)$ si riduce a

$$R \frac{dq(t)}{dt} + \frac{q(t)}{C} = 0 \quad (50)$$

con condizione iniziale $q(0) = C V_o$. La soluzione è

$$q(t) = C V_o e^{-\frac{t}{\tau}} \quad (51)$$

dove $\tau = RC$. Dividendo per C si ottiene il seguente andamento temporale della d.d.p. tra le armature

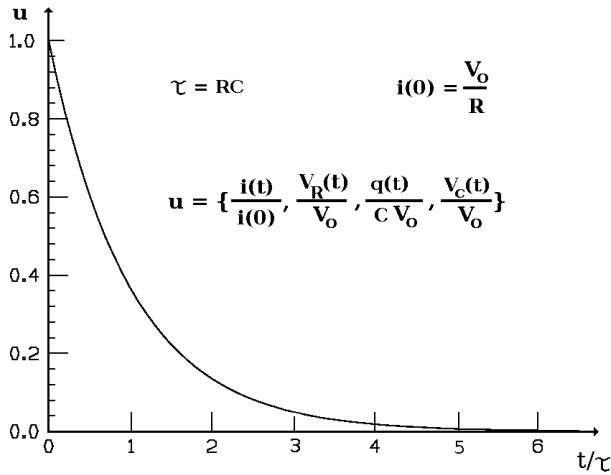
$$V_c(t) = V_o e^{-\frac{t}{\tau}} \quad (52)$$

La corrente di scarica è collegata alla carica $q(t)$ su C dalla relazione

$$i(t) = -\frac{dq(t)}{dt}, \quad (53)$$

dove il segno $-$ discende dal fatto che in questo caso la corrente esce da C riducendone la carica. Si ottiene per $i(t)$ la formula

$$i(t) = \frac{V_o}{R} e^{-\frac{t}{\tau}} \quad (54)$$



Valgono le stesse considerazioni fatte nel caso della carica: ai fini pratici il transitorio di scarica può considerarsi (quasi) concluso dopo che sono trascorse alcune (4 o 5) costanti di tempo a partire dall'istante in cui il processo ha avuto inizio. Il grafico mostra l'andamento temporale delle grandezze $i(t)$, $V_R(t)$, $q(t)$ e $V_c(t)$ che sono coinvolte nel transitorio di scarica. Anche in questo caso l'utilizzo di grandezze adimensionali consente allo stesso grafico di fornire l'andamento di più grandezze.

Elementi di circuito reattivi: induttanze

Come vedremo dopo, la corrente elettrica che circola in un circuito genera un campo magnetico e una variazione di corrente fa sì che il campo magnetico ed il suo flusso concatenato col circuito cambino [eq. (91) e segg.]. Di conseguenza una variazione di corrente nel circuito genera una forza elettromotrice autoindotta ε proporzionale alla velocità di variazione della corrente I e data dalla formula

$$\varepsilon = -L \frac{dI(t)}{dt}, \quad (55)$$

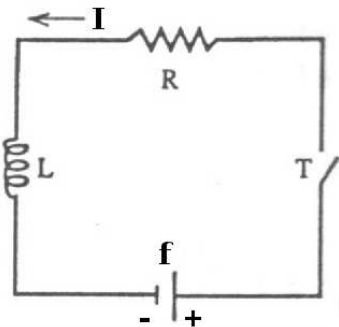
dove la costante di proporzionalità L , che dipende dalle caratteristiche geometriche del circuito e dai materiali presenti al suo interno o nelle vicinanze, è chiamata *induttanza* o *coefficiente di autoinduzione*. L'unità di misura delle induttanze è lo *Henry* ($[L] = H = V \text{ s } A^{-1}$).

La presenza in un circuito di un elemento con induttanza non trascurabile, rappresentato schematicamente da una bobina elicoidale, modifica la risposta del circuito in tutte le situazioni in cui si ha una variazione di corrente.

Ai fini del calcolo, nell'equazione della maglia per il circuito in figura, si possono includere gli effetti dell'induttanza mediante l'aggiunta della forza elettromotrice autoindotta ε

$$f + \varepsilon = R I(t) \quad (56)$$

oppure, in maniera del tutto equivalente, inserendo un elemento di circuito ai cui capi si manifesta una d.d.p. V_L proporzionale alla rapidità di variazione della corrente e con verso tale da opporsi a questa variazione



$$V_L(t) = L \frac{dI(t)}{dt}. \quad (57)$$

Si può scrivere quindi l'equazione della maglia come

$$f = R I(t) + L \frac{dI(t)}{dt}. \quad (58)$$

L'induttanza equivalente di più induttanze in serie o in parallelo si calcola in maniera analoga alla resistenza equivalente [eq. (22) e (27), sostituendo L al posto di R].

Circuiti RL - Chiusura e apertura del circuito

Quando in un circuito alimentato con un generatore di tensione continua sono presenti delle induttanze, al momento della chiusura (o dell'apertura del circuito), si manifesta quella che viene chiamata **extracorrente** di chiusura (o di apertura) e che viene indicata in seguito con $I(t)$.

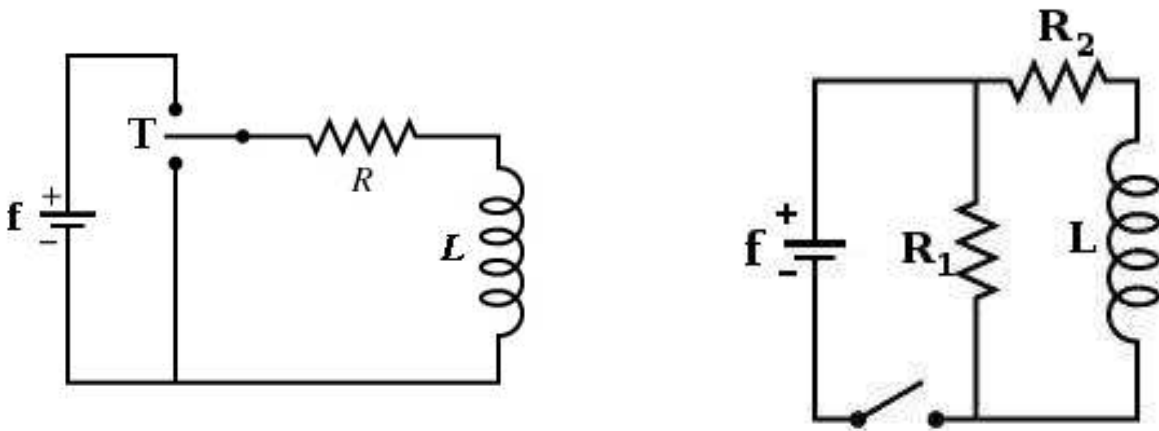
Con riferimento al circuito di figura contenente il generatore di f.e.m. f , la resistenza R e l'induttanza L , si chiude il tasto T all'istante $t = 0$. Per determinare l'andamento della extracorrente $I(t)$ di chiusura si usa l'equazione della maglia (58), che è un'equazione differenziale nell'incognita $I(t)$ [con condizione iniziale $I(0) = 0$]. L'equazione (58) è simile all'equazione (46) e ad essa può essere ricondotta mediante opportune sostituzioni. La soluzione della (58) ha pertanto struttura analoga alla (47) e si può scrivere come

$$I(t) = \frac{f}{R} (1 - e^{-t/\tau}) \quad \text{dove} \quad \tau = \frac{L}{R}. \quad (59)$$

La costante di tempo $\tau = \frac{L}{R}$ determina quanto rapidamente la corrente aumenta nell'approssimarsi al valore asintotico $I(\infty) = \frac{f}{R}$. Dal punto di vista dimensionale si ha $[\tau] = \frac{H}{\Omega} = \frac{V \cdot s \cdot A^{-1}}{V \cdot A^{-1}} = s$. In maniera analoga si trova che l'extracorrente $I(t)$ di apertura, soluzione della (58) con $f = 0$ e $I(0) = \frac{f}{R}$, diminuisce nel tempo secondo la legge

$$I(t) = \frac{f}{R} e^{-t/\tau} \quad (60)$$

con la stessa costante di tempo τ . **Attenzione !** A titolo di precisazione doverosa non solo dal punto di vista concettuale, ma anche per la sicurezza, va osservato che l'apertura del circuito **non** va eseguita mettendo il tasto T su off ! Un comportamento della extracorrente di apertura consistente con la (60) viene realizzato spegnendo il generatore f senza interrompere il circuito ! L'apertura del tasto T inserirebbe un'ulteriore resistenza (elevatissima) nel circuito con alterazione del tempo caratteristico e quindi l'extracorrente non verrebbe descritta più dalla (60) con lo stesso valore per τ . Ma il problema più grave è di sicurezza, in quanto un'induttanza elevata percorsa da una forte corrente immagazzina una grande quantità di energia. Un'interruzione brusca del circuito produce elevati valori della f.e.m. autoindotta ε con formazione di arco voltaico e potenziali pericoli di folgorazione e/o ustioni per l'operatore. Nella figura successiva sono mostrati due circuiti la cui apertura è abbastanza "sicura" (soprattutto quello a destra).



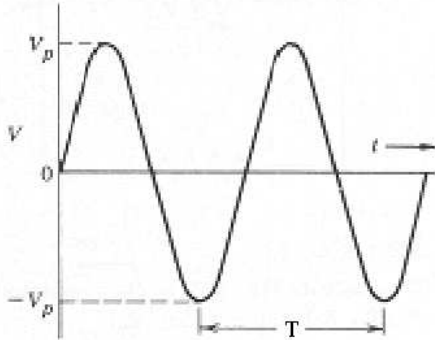
Generatori di f.e.m. alternata - Circuiti in corrente alternata

I generatori di f.e.m. o tensione alternata (detti anche alternatori) forniscono ai loro capi una tensione che varia periodicamente nel tempo, con valori di tensione alternativamente positivi e negativi. Il valor medio della tensione è nullo.

I generatori di tensione alternata più comuni, i soli di cui ci occuperemo, sono quelli che forniscono una tensione che varia in modo sinusoidale

$$V(t) = V_p \sin(2\pi ft + \phi_o) \quad (61)$$

e sono caratterizzati da



- V_p , valore di picco della tensione, misurata in Volt (V)
- la frequenza f , che dà il numero di cicli al secondo e che viene misurata in *Hertz* ($[f] = Hz = s^{-1}$)
- la fase ϕ_o , determinata dal valore della tensione al tempo $t = 0$, per esempio in base a $\sin \phi_o = \frac{V(t=0)}{V_p}$

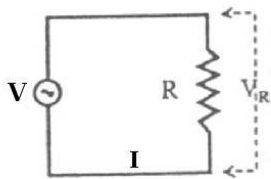
Molto spesso per comodità si usa al posto della frequenza f la pulsazione, $\omega = 2\pi f$, misurata in $rad\ s^{-1}$.

Il periodo, T , definito come il tempo in cui la tensione compie un ciclo completo, è legato alla frequenza e alla pulsazione dalle relazioni $T = 1/f = 2\pi/\omega$, e si misura in secondi ($[T] = s$).

Quando un circuito è alimentato con un generatore di tensione alternata, si applica l'equazione della maglia con validità istante per istante: la f.e.m. in ogni istante deve essere uguale alla somma delle cadute di tensione presenti ai capi di ciascun elemento della maglia stessa.

Di seguito sono trattati i casi in cui una f.e.m. alternata descritta da $V(t) = V_p \sin(\omega t)$ viene inserita in un circuito contenente una resistenza o un condensatore oppure un'induttanza. Sulla base di una risposta del sistema in corrente data da $I(t) = I_p \sin(\omega t + \phi_r)$ si troveranno per ogni situazione i corrispondenti valori di corrente di picco I_p e le corrispondenti fasi ϕ_r .

Circuiti in corrente alternata: resistenze



Quando una resistenza è percorsa da una corrente $I(t) = I_p \sin(\omega t + \phi_r)$, la tensione ai suoi capi vale

$$V_R(t) = R I(t) = R I_p \sin(\omega t + \phi_r). \quad (62)$$

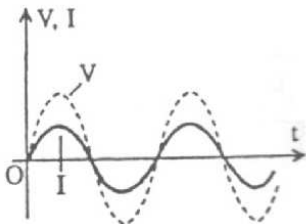
Per la legge della maglia questa tensione deve essere uguale, istante per istante, alla d.d.p. $V_p \sin(\omega t)$ del generatore. Si impone

$$V_p \sin(\omega t) = R I_p \sin(\omega t + \phi_r), \quad (63)$$

da cui si ricava

$$I_p = \frac{V_p}{R} \quad \text{e} \quad \phi_r = 0. \quad (64)$$

Pertanto la corrente è in fase con la f.e.m. alternata.

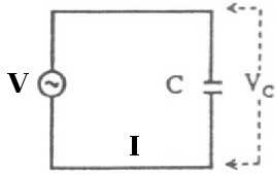


Circuiti in corrente alternata: condensatori

Quando il circuito della figura seguente è percorso dalla corrente $I(t) = I_p \sin(\omega t + \phi_r)$, la tensione ai capi del condensatore vale

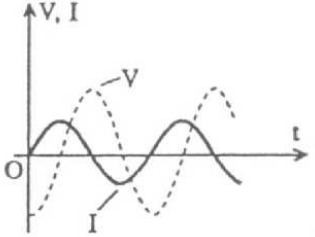
$$V_C(t) = \frac{Q(t)}{C}, \quad (65)$$

dove $Q(t)$ è la carica nel condensatore al tempo t .



La presenza di questa carica è dovuta al passaggio della corrente variabile $I(t)$ attraverso il condensatore. La conservazione della carica permette di scrivere tra $I(t)$ e $Q(t)$ la seguente relazione

$$Q(t) = \int I(t) dt = \int I_p \sin(\omega t + \phi_r) dt = -\frac{I_p}{\omega} \cos(\omega t + \phi_r). \quad (66)$$



Pertanto, usando la (65), la d.d.p. ai capi del condensatore può essere scritta anche come

$$V_C(t) = \frac{I_p}{\omega C} \sin(\omega t) \quad (67)$$

se si pone $\phi_r = \frac{\pi}{2}$. Questa scelta per la fase ϕ_r permette di utilizzare la relazione trigonometrica $-\cos(\omega t + \frac{\pi}{2}) = \sin(\omega t)$.

Per la legge della maglia la tensione (67) deve essere uguale, istante per istante, alla d.d.p. $V_p \sin(\omega t)$ del generatore. Si impone

$$V_p \sin(\omega t) = \frac{I_p}{\omega C} \sin(\omega t), \quad (68)$$

da cui si ricava il valore del picco di corrente $I_p = V_p \omega C$. In conclusione, per una f.e.m. alternata applicata ad un condensatore si ottiene

$$I_p = V_p \omega C = \frac{V_p}{\frac{1}{\omega C}} \quad \text{e} \quad \phi_r = \frac{\pi}{2}. \quad (69)$$

Questo valore per la fase ϕ_r indica che il picco della corrente anticipa di 90° il picco della tensione del generatore di f.e.m.

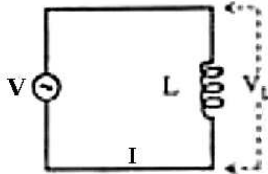
Ad alte frequenze la caduta di tensione ai capi del condensatore tende a zero.

Circuiti in corrente alternata: induttanze

Quando un'induttanza è percorsa dalla corrente $I(t) = I_p \sin(\omega t + \phi_r)$, ai suoi capi si manifesta una d.d.p. [vedi (57)] data da

$$V_L(t) = L \frac{dI(t)}{dt} = \omega L I_p \cos(\omega t + \phi_r), \quad (70)$$

essendo $\omega \cos(\omega t + \phi_r)$ la derivata $\frac{d \sin(\omega t + \phi_r)}{dt}$.



La d.d.p. ai capi dell'induttanza può essere anche scritta come

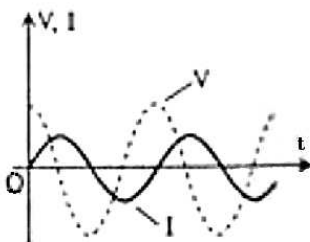
$$V_L(t) = \omega L I_p \sin(\omega t) \quad (71)$$

se si pone $\phi_r = -\frac{\pi}{2}$. Questa scelta per la fase ϕ_r permette di utilizzare la relazione trigonometrica $\cos(\omega t - \frac{\pi}{2}) = \sin(\omega t)$.

Per la legge della maglia la tensione (71) deve essere uguale, istante per istante, alla d.d.p. $V_p \sin(\omega t)$ del generatore. Si impone

$$V_p \sin(\omega t) = \omega L I_p \sin(\omega t), \quad (72)$$

da cui si può ricavare il valore del picco di corrente I_p .



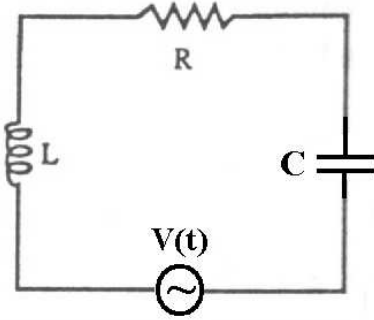
Quindi, per una f.e.m. alternata applicata ad un'induttanza si ha

$$I_p = \frac{V_p}{\omega L} \quad \text{e} \quad \phi_r = -\frac{\pi}{2}. \quad (73)$$

Questo valore per la fase ϕ_r indica che che il picco della corrente ritarda di 90° rispetto al picco della tensione del generatore di f.e.m. alternata.

A basse frequenze la caduta di tensione ai capi dell'induttanza tende a zero.

Circuito RCL



Consideriamo ora un circuito in cui una resistenza R , un'induttanza L ed un condensatore C sono posti in serie e vengono quindi percorsi dalla stessa corrente $I(t) = I_p \sin(\omega t + \phi_r)$. Come al solito, si vogliono determinare I_p e ϕ_r . L'equazione della maglia si scrive come

$$V(t) = V_R(t) + V_C(t) + V_L(t), \quad (74)$$

dove $V_R(t)$, $V_C(t)$ e $V_L(t)$ sono le d.d.p. ai capi di R , C e L rispettivamente e $V(t) = V_p \sin(\omega t)$ è la d.d.p. del generatore.

Usando le relazioni (62), (65)-(66) e (70) ricavate in precedenza per V_R , V_C e V_L , la (74) si può riscrivere come segue

$$V_p \sin(\omega t) = I_p \left[R \sin(\omega t + \phi_r) - \left(\frac{1}{\omega C} - \omega L \right) \cos(\omega t + \phi_r) \right]. \quad (75)$$

Usando le formule che danno seno e coseno di somme di 2 angoli la (75) diventa

$$V_p \sin(\omega t) = I_p [A_s \sin(\omega t) + A_c \cos(\omega t)], \quad (76)$$

dove

$$A_s = \cos(\phi_r) R + \sin(\phi_r) \left(\frac{1}{\omega C} - \omega L \right) \quad \text{e} \quad A_c = \sin(\phi_r) R - \cos(\phi_r) \left(\frac{1}{\omega C} - \omega L \right). \quad (77)$$

Affinché valga la (76), dove a sinistra compare solo $\sin(\omega t)$, il termine A_c deve annullarsi. Questo permette di ricavare (la tangente del)la fase ϕ_r come

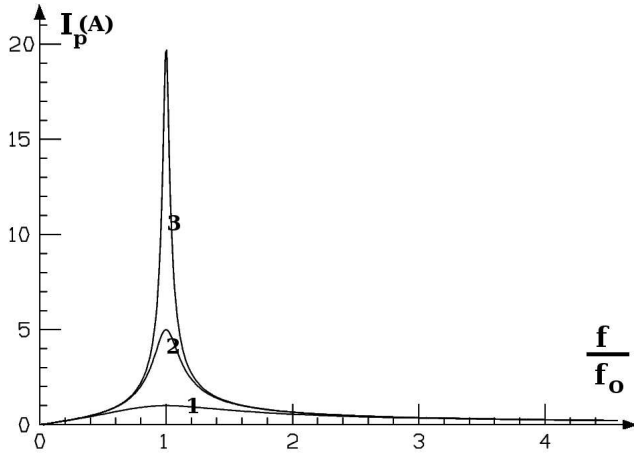
$$\text{tg}(\phi_r) = \frac{\left(\frac{1}{\omega C} - \omega L \right)}{R}, \quad (78)$$

da cui si ottengono anche $\sin(\phi_r)$ e $\cos(\phi_r)$ come segue

$$\sin(\phi_r) = \frac{\left(\frac{1}{\omega C} - \omega L \right)}{\sqrt{R^2 + \left(\frac{1}{\omega C} - \omega L \right)^2}} \quad ; \quad \cos(\phi_r) = \frac{R}{\sqrt{R^2 + \left(\frac{1}{\omega C} - \omega L \right)^2}}. \quad (79)$$

Grazie alle (79) si ottiene per A_s la seguente espressione

$$A_s = \sqrt{R^2 + \left(\frac{1}{\omega C} - \omega L \right)^2}, \quad (80)$$



da cui, con la (76), si ottiene infine per I_p l'espressione

$$I_p = \frac{V_p}{A_s} = \frac{V_p}{\sqrt{R^2 + \left(\frac{1}{\omega C} - \omega L\right)^2}}. \quad (81)$$

Il valore massimo del valore di picco della corrente I_p si avrà con l'annullarsi del secondo addendo al denominatore della (81), cioè per

$$\omega = \omega_0 = \frac{1}{\sqrt{LC}} \rightarrow f = f_0 = \frac{\omega_0}{2\pi} = \frac{1}{2\pi\sqrt{LC}} \quad (82)$$

mentre per valori diversi la corrente nel circuito è minore.

La frequenza f_0 viene detta frequenza di risonanza. Alla frequenza di risonanza il valore di picco della corrente è determinato (e limitato) dalla sola resistenza. In questa condizione si ha quindi $I_p = \frac{V_p}{R}$, $\phi_r = 0$ ed il circuito si comporta in regime puramente resistivo. I grafici riportati nella figura corrispondono all'andamento di I_p previsto dalla (81) per $V_p = 100 \text{ V}$, $C = 25 \mu\text{F}$, $L = 0.25 \text{ H}$ in corrispondenza dei 3 valori di resistenza $R_1 = 100 \Omega$, $R_2 = 20 \Omega$ e $R_3 = 5 \Omega$. I valori di I_p sono riportati in funzione del rapporto $f/f_0 = \omega/\omega_0$ dove in base alla (82) si ha $\omega_0 = 400 \text{ rad s}^{-1}$. Risulta evidente che il picco di risonanza diventa più stretto e più alto al diminuire di R .

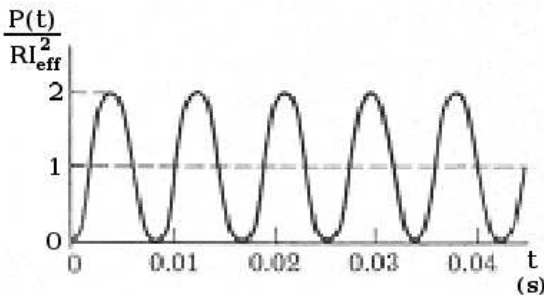
Circuiti in corrente alternata: valori efficaci

La potenza istantanea dissipata in una resistenza collegata ad un generatore di f.e.m. alternata è

$$P(t) = V(t) I(t) = R I^2(t) = R I_p^2 \sin^2(\omega t). \quad (83)$$

Il valor medio della potenza $P(t)$, mediato su un ciclo, è

$$P_{media} = \frac{1}{2} V_p I_p = \frac{1}{2} R I_p^2. \quad (84)$$



Definendo la tensione efficace $V_{eff} = \frac{V_p}{\sqrt{2}}$ e la corrente efficace $I_{eff} = \frac{I_p}{\sqrt{2}}$, la potenza media dissipata nella resistenza si scrive

$$P_{media} = V_{eff} I_{eff} = R I_{eff}^2. \quad (85)$$

Nel caso più generale di un circuito che contenga anche elementi capacitivi o induttivi esisterà una differenza di fase ϕ_r tra tensione e corrente. In tal caso si dimostra che la potenza media vale

$$P_{media} = V_{eff} I_{eff} \cos(\phi_r). \quad (86)$$

La tensione di rete degli impianti elettrici in Europa è una tensione alternata con frequenza di $f = 50 \text{ Hz}$ e d.d.p. efficace $V_{eff} = 240 \text{ V}$, cui corrisponde una tensione di picco $V_p = \sqrt{2} \times 240 \text{ V} = 340 \text{ V}$.

Negli Stati Uniti e in Canada la frequenza di rete è $f = 60 \text{ Hz}$ e la d.d.p. efficace è $V_{eff} = 120 \text{ V}$, corrispondente ad una tensione di picco di 170 V .

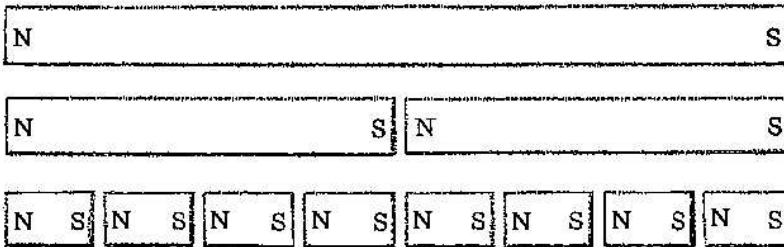
Elementi di magnetismo

Cariche in moto esercitano forze su altre cariche in moto. Seguendo lo stesso procedimento applicato nel caso delle azioni tra cariche (ferme), procedimento che ha portato all'introduzione di \underline{E} , si può introdurre un altro campo vettoriale detto campo magnetico ed indicato come \underline{B} . Una carica in moto modifica le proprietà dello spazio attorno a sé generando un campo \underline{B} , che agisce su altre cariche in moto presenti nelle vicinanze. Utili ai fini di dare origine a \underline{B} sono da considerarsi sia le cariche in moto a livello atomico o subatomico, sia le correnti in quanto i portatori di carica in movimento in un conduttore percorso da corrente sono da considerarsi cariche in moto a tutti gli effetti.

L'esempio più comune degli effetti del campo magnetico è l'attrazione di pezzetti di ferro da parte delle estremità, o poli, di un magnete. Questo fenomeno è simile sotto certi aspetti all'attrazione di un pezzetto di sughero da parte di una bacchetta elettrizzata. Tuttavia, il ferro rappresenta una delle poche sostanze attratte da un magnete mentre praticamente qualsiasi sostanza viene attratta da una bacchetta elettrizzata. La spiegazione per la maggiore difficoltà ad evidenziare gli effetti magnetici risiede nel fatto che, sebbene nella materia abbondino cariche in moto su scala microscopica, poche sono le sostanze in cui non si abbia sostanziale elisione degli effetti.

Un ago di una bussola è un sottile e lungo magnete sospeso per il suo baricentro in modo che possa ruotare sul piano orizzontale. Se nelle vicinanze non ci sono sostanze magnetiche, l'ago si allinea all'incirca nella direzione nord-sud. L'estremo dell'ago che punta sempre a nord è detto polo nord (N) del magnete; l'altro estremo è detto polo sud (S). Nord e Sud vengono usati per distinguere i poli magnetici opposti, proprio come con i termini carica positiva e carica negativa si distinguono le cariche elettriche opposte. Come con le cariche elettriche, anche nel caso del magnetismo polarità uguali si respingono e polarità diverse si attraggono.

Al contrario delle cariche elettriche, poli magnetici isolati non esistono. Se tentiamo di separare i poli nord e sud di un lungo magnete tagliandolo a metà, troviamo (vedi figura) che sulle estremità tagliate compaiono i poli nord e sud, cosicché ciascun pezzo è un magnete completo con entrambe le polarità.



Anche le particelle elementari, come gli elettroni, i protoni ed i neutroni, si comportano come normali magneti dotati di entrambe le polarità. Particelle elementari con una sola polarità magnetica, sebbene a lungo cercate, non sono mai state scoperte.

Negli esempi fin qui citati di campo magnetico si è parlato di calamite, aghi magnetizzati e magneti permanenti. In questi casi le cariche in movimento coinvolte per la produzione del campo magnetico si spostano su scale microscopiche (scala atomica o subatomica) e questo moto avviene a costo energetico nullo. Campi magnetici possono essere prodotti anche con correnti elettriche, dove i portatori di carica si spostano su distanze macroscopiche. Il vantaggio di questo modo di generare campi magnetici consiste nel maggior controllo che si ha su quello che succede e sulla possibilità di avere campi più intensi. Tuttavia questa strategia comporta costi energetici. Nel paragrafo successivo vengono proposti alcuni esempi di campi magnetici prodotti da semplici distribuzioni di corrente.

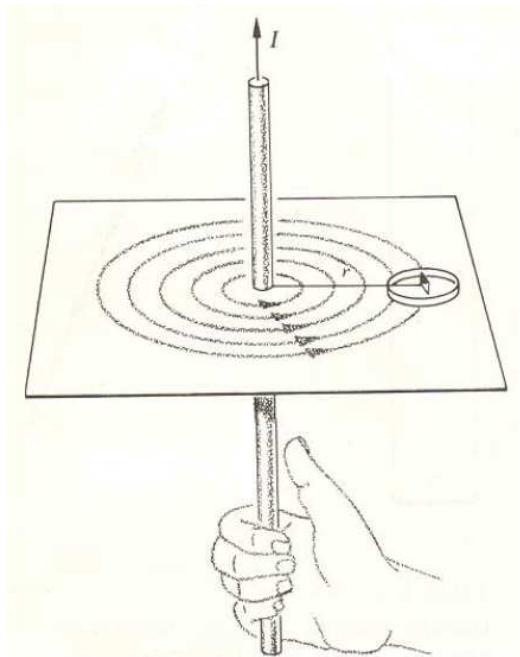
Il campo magnetico B si misura in *Tesla* (T) (abbreviando $[B] = T$), dove in termini di unità di misura già note vale $Tesla = Newton/(Ampere metro)$. Questa relazione può essere ricavata dalla legge che dà la forza agente su una corrente che fluisce dove esiste un campo \underline{B} . Detta legge e gli argomenti collegati saranno trattati ampiamente nel modulo di Fisica Applicata II.

Un campo da $1 T$ è già un campo alquanto intenso; per avere campi decisamente superiori a questo valore si devono usare avvolgimenti superconduttori. Il campo magnetico prodotto dalla terra e valutato

sulla superficie terrestre ha modulo compreso circa tra $3 \cdot 10^{-5} T$ e $6 \cdot 10^{-5} T$ al variare della latitudine. Un'unità di misura ancora usata, sebbene non conforme al S.I., è il *gauss* (G), dove $1 G = 10^{-4} T$.

Esempi di campi magnetici prodotti da correnti

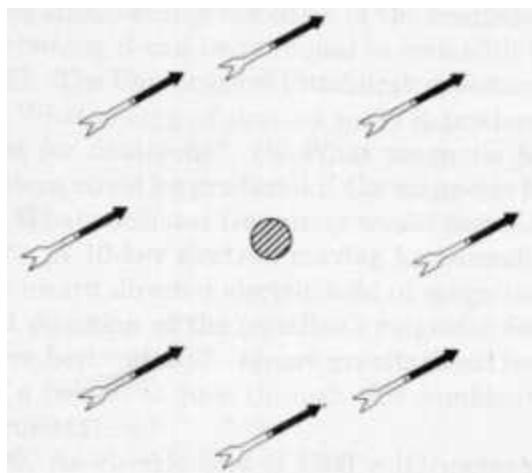
Campo magnetico prodotto da filo rettilineo indefinito percorso da corrente



Si consideri un lungo filo rettilineo e percorso dalla corrente I come mostrato in figura. Il campo \underline{B} prodotto ha linee di forza a forma di circonferenze che si avvolgono attorno al filo con il verso indicato nella figura (una linea di forza ha la proprietà di assegnare in ogni punto la direzione del vettore \underline{B} attraverso la direzione della propria tangente). Per ogni punto P il modulo B di \underline{B} dipende dalla distanza r di P dal filo secondo l'espressione

$$B(r) = \frac{\mu_0 I}{2\pi r}, \quad (87)$$

dove $\mu_0 = 4\pi \cdot 10^{-7} T m/A$ è la permeabilità magnetica del vuoto. Nelle due vignette sottostanti: orientazione assunta da alcuni aghi magnetizzati posti attorno al filo in un piano perpendicolare allo stesso quando $I = 0$ (sinistra) e quando $I \neq 0$ (destra). Nel primo caso è il campo magnetico terrestre a determinare l'orientazione degli aghi.



Campo magnetico prodotto da spira circolare (e valutato nel suo centro)

Una corrente I che fluisce lungo una spira circolare di raggio r produce un campo \underline{B} dall'andamento abbastanza complesso. Nel centro O della spira il campo \underline{B}_O è perpendicolare al piano in cui la spira giace ed il suo modulo B_O vale

$$B_O = \frac{\mu_0 I}{2r}. \quad (88)$$

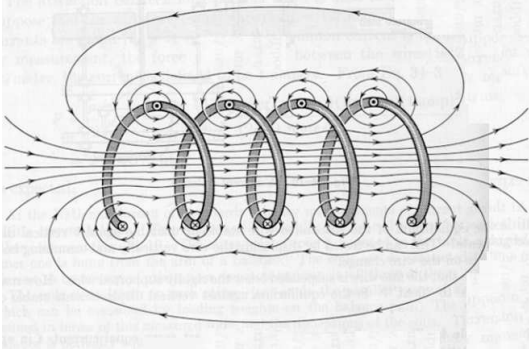
Se al posto di una sola spira abbiamo un avvolgimento di N spire circolari dello stesso raggio e strettamente impaccate, il campo B risultante sarà N volte il valore fornito dalla (88), il che equivale a considerare di avere 1 sola spira percorsa dalla corrente $N I$.

Campo magnetico prodotto da solenoide rettilineo (indefinito)

Un solenoide rettilineo viene costruito avvolgendo uniformemente un gran numero di spire circolari attorno ad un supporto cilindrico. Sia molto lungo l'avvolgimento e sia n il numero di spire per unità di lunghezza, cioè

$$n = \frac{N}{\mathcal{L}}, \quad (89)$$

dove \mathcal{L} è la lunghezza dell'avvolgimento (... del supporto, non del filo !) e N è il numero totale di spire di cui l'avvolgimento è composto.



Ammettiamo che la corrente I fluisca lungo l'avvolgimento solenoidale. Si può dimostrare che il campo \underline{B} è uniforme all'interno dell'avvolgimento, ha linee di forza parallele all'asse di simmetria dell'avvolgimento ed il suo modulo B_{int} vale

$$B_{int} = \mu_0 n I. \quad (90)$$

Nella vignetta accanto viene mostrato l'andamento delle linee di forza di \underline{B} nel caso di un solenoide costituito da solo 4 spire.

Flusso del campo magnetico \underline{B} concatenato con un circuito

Si consideri un circuito e sia S una qualunque superficie avente il circuito come orlo. Per aiuto all'immaginazione si pensi ad un anello di filo di ferro che venga immerso in una soluzione saponosa e ne venga successivamente estratto. Se si esegue l'operazione con la dovuta cautela una lamina di acqua saponata rimane appoggiata all'anello. Detta lamina di acqua saponata è la superficie S di cui l'anello rappresenta l'orlo. Non esiste una sola S in quanto se si soffia delicatamente sulla lamina di acqua saponata, questa si deforma e realizza un'altra S sempre avente l'anello come orlo. Le superfici S aventi un orlo assegnato sono infinite.

A livello formale si definisce flusso del campo magnetico \underline{B} concatenato con un circuito la quantità Φ_B data dall'integrale di superficie

$$\Phi_B = \int_S \underline{B} \cdot \underline{n} \, dS \quad (91)$$

del campo magnetico esteso ad una superficie S che abbia il circuito come orlo. Con \underline{n} si indica la normale ad S e l'integrale di flusso (91) somma i contributi della componente di \underline{B} normale, punto per punto, ad S . Il fatto fondamentale che sta dietro a questa definizione è che, grazie a proprietà generali del campo magnetico, il valore di Φ_B dato dalla (91) è indipendente dalla specifica S utilizzata. Diversamente detto, se eseguo il calcolo usando una diversa superficie avente sempre il circuito come orlo, ottengo lo stesso risultato. Usando un linguaggio elettrotecnico, si dice che la definizione (91) "conta" le linee di forza di \underline{B} concatenate con il circuito.

Si consideri la situazione semplice di un circuito costituito da una spira piana che individua la superficie (piana) di area A . Sia la spira immersa in un campo magnetico \underline{B} uniforme, le cui linee di forza formino un angolo α con la normale \underline{n} alla superficie della spira. In questo caso il flusso Φ_B concatenato con la spira vale

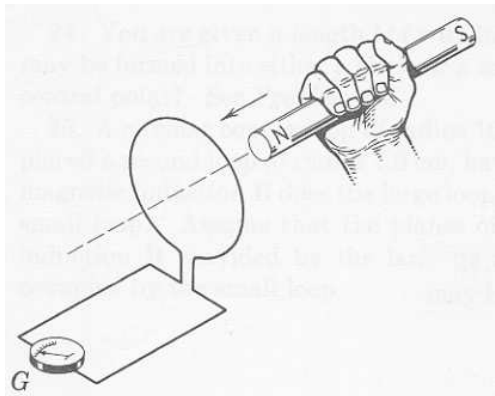
$$\Phi_B = B A \cos \alpha. \quad (92)$$

Se invece di una sola spira consideriamo un avvolgimento di N spire uguali, strettamente impaccate ed avvolte tutte nello stesso senso, il flusso concatenato sarà

$$\Phi_B = B N A \cos \alpha. \quad (93)$$

L'unità di misura del flusso Φ_B è il *Weber* (Wb) dove $Weber = Tesla \text{ metro}^2$ (brevemente, $[\Phi_B] = Wb$).

Legge dell'induzione elettromagnetica (Faraday-Neumann-Lenz)



La legge dell'induzione elettromagnetica svolge un ruolo fondamentale nelle odierne applicazioni energetiche dell'elettricità. Esiste una lunga serie di esperienze molto diverse atte, in un contesto didattico, a visualizzarne le modalità d'azione. Nella vignetta a fianco è mostrata una tipica esperienza dimostrativa.

Al di là della variabilità delle manifestazioni sperimentali, la legge può essere enunciata in maniera semplice ed unitaria, se ci si basa sulla definizione del flusso Φ_B di campo magnetico concatenato con un circuito.

Ogni qualvolta il flusso Φ_B concatenato con un circuito varia con il tempo, nel circuito stesso si manifesta una f.e.m. ε , detta f.e.m. indotta, data dalla seguente relazione

$$\varepsilon = -\frac{d\Phi_B}{dt}. \quad (94)$$

Come semplice esempio, ammettiamo che l'avvolgimento di N spire, descritto alla fine del precedente paragrafo ed il cui flusso Φ_B è dato dalla (93), ruoti nello spazio con velocità angolare costante ω . Si avrà $\alpha = \omega t$ e quindi il flusso concatenato con l'avvolgimento varierà nel tempo con la legge oraria

$$\Phi_B(t) = B N A \cos(\omega t), \quad (95)$$

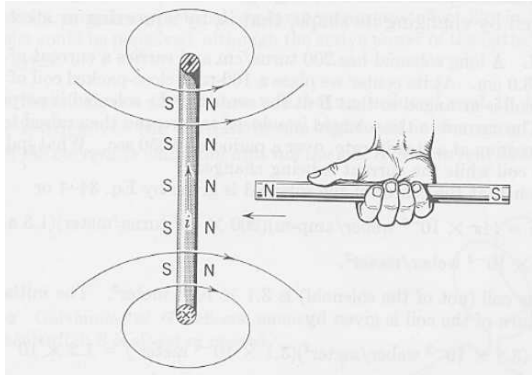
la cui derivata temporale è

$$\frac{d\Phi_B}{dt} = -\omega B N A \sin(\omega t). \quad (96)$$

Pertanto nell'avvolgimento si manifesterà una f.e.m. indotta alternata, di frequenza $f = \omega/(2\pi)$, data dalla (96) cambiata di segno

$$\varepsilon = +\omega B N A \sin(\omega t). \quad (97)$$

La legge di Lenz prescrive la presenza nella (94) del segno $-$, le cui implicazioni sono molto importanti. Se la f.e.m. indotta fa circolare una corrente (chiamata corrente indotta) nel circuito, un nuovo campo magnetico (chiamato campo di reazione) viene generato e questo nuovo campo magnetico si sommerà al campo magnetico inizialmente presente e svolgerà un qualche ruolo nell'azione della (94).



La legge di Lenz dice che il ruolo svolto dal campo di reazione è antagonista, ossia che il nuovo campo magnetico tende ad opporsi alla variazione che è stata all'origine della f.e.m. indotta ε . Si può provare che il segno $-$ previsto dalla legge di Lenz assicura la conservazione dell'energia.

Nella vignetta accanto viene mostrato l'andamento del campo di reazione generato dalla corrente indotta. Detto campo di reazione si oppone al moto di avvicinamento del magnete alla spira mediante l'affacciamento di uguali polarità (N-N).

F.e.m. autoindotta e coefficiente di autoinduzione

La definizione (91) di flusso concatenato con un circuito è assolutamente generale ed è applicabile anche quando il campo \underline{B} è prodotto da una corrente che fluisce nel circuito stesso. Il flusso di questo \underline{B} prodotto dal circuito stesso si chiama **autoflusso** o **flusso autoconcatenato**. Si può dimostrare che sotto condizioni poco restrittive l'autoflusso Φ_B^{auto} è proporzionale alla corrente I che fluisce nel circuito in base alla relazione

$$\Phi_B^{auto} = L I, \quad (98)$$

dove il coefficiente L di proporzionalità si chiama *coefficiente di autoinduzione* o *induttanza* ($[L] = H$). Infine, se la corrente I varia con il tempo, ai capi del circuito si presenta, come conseguenza della (94), una f.e.m. indotta, la quale, per la sua origine, viene chiamata f.e.m. autoindotta. Vale la relazione

$$\varepsilon = - \frac{d\Phi_B^{auto}}{dt}, \quad (99)$$

dove il segno - indica che la f.e.m. autoindotta ha una verso tale da opporsi alla variazione di corrente che la ha generata.

Testi di approfondimento

Per eventuali approfondimenti degli argomenti trattati in questi semplici appunti lo studente è invitato a consultare i seguenti libri di testo dai quali sono state tratte alcune figure

- D. Halliday, R. Resnick, J. Walker - **FONDAMENTI di FISICA** - Quinta Edizione - Vol. 2 - Casa Editrice Ambrosiana (MI)
- F. Borsa, G. L. Introzzi, D. Scannicchio - **ELEMENTI DI FISICA per diplomi di indirizzo medico biologico** - Edizioni Unicopli (MI)
- A. H. Cromer - **FISICA per medicina - farmacia e biologia** - Piccin Editore (PD)