

UNIVERSITÀ DI GENOVA - FACOLTÀ DI MEDICINA E CHIRURGIA

Corso di Laurea Triennale in

TECNICHE DI RADIOLOGIA MEDICA, PER IMMAGINI E RADIOTERAPIA

Corso Integrato di Misure Elettriche ed Elettroniche

Modulo di Fisica Applicata I - ESERCIZI

Multipli e sottomultipli delle unità di misura

| nome | | multiplo | esempio | nome | | multiplo | esempio |
|------|---|-----------|------------------------|-------|-------|------------|-----------------------|
| kilo | k | 10^3 | 1 kHz=1000 Hz | milli | m | 10^{-3} | 1 ms=0.001 s |
| Mega | M | 10^6 | 1 MHz=1000000 Hz | micro | μ | 10^{-6} | 1 μ s=0.000001 s |
| Giga | G | 10^9 | 1 GHz=1000000000 Hz | nano | n | 10^{-9} | 1 ns=0.000000001 s |
| Tera | T | 10^{12} | 1 THz=1000000000000 Hz | pico | p | 10^{-12} | 1 ps=0.000000000001 s |

Esercizi a risposta multipla

Per questi esercizi non viene fornita la soluzione che può essere ricavata senza ambiguità applicando correttamente le definizioni delle grandezze (incluse le unità di misura), le leggi discusse negli appunti, e/o effettuando correttamente i calcoli utilizzando la tabella dei multipli e sottomultipli delle unità di misura su riportata. In qualche caso particolare viene fornito un suggerimento.

1) la definizione di corrente e la sua unità di misura sono

a) $I = Qt$, unità di misura V

c) $I = \frac{Q}{t}$, unità di misura A

b) $I = Q\Delta t$, unità di misura V

d) $I = \frac{Q}{\Delta t}$, unità di misura A

Suggerimento: Una sola soluzione è giusta: t e Δt hanno significato diverso

2) La caduta di tensione ai capi di una resistenza è data da

a) $\Delta V = \frac{R}{I}$ b) $\Delta V = RI$ c) $\Delta V = \frac{I}{R}$ d) $\Delta V = RI^2$

3) La caduta di tensione ai capi di una resistenza da $1 \text{ M}\Omega$ percorsa da una corrente di 1 mA vale

a) $\Delta V = 1 \text{ mC}$ b) $\Delta V = 1 \text{ kV}$ c) $\Delta V = 1 \text{ mV}$ d) $\Delta V = 1 \text{ kW}$

4) La resistenza di un filo composto di materiale conduttore dipende dalle caratteristiche del materiale ρ =resistività,dai parametri geometrici L =lunghezza, S =sezione, r =raggio come:

a) $R = \rho LS$ b) $R = \rho \frac{S}{L}$ c) $R = \rho \frac{L}{S}$ d) $R = \rho \frac{L}{r}$

5) Un filo elettrico di rame lungo un metro viene sostituito con un filo dello stesso materiale ma raggio doppio (la lunghezza rimane invariata). La resistenza del nuovo filo R' rispetto a quella del vecchio (R) è:

a) $R' = 1/4R$ b) $R' = 4R$ c) $R' = 2R$ d) $R' = 1/2R$

Suggerimento: Scrivere la resistenza del filo in funzione dei suoi parametri geometrici e valutare come il valore della resistenza dipende dal raggio

6) Un conduttore percorso da una corrente di 0.5 A viene attraversato in $1 \mu\text{s}$ da una carica di

a) $Q = 5 \cdot 10^{-5} \text{V}$ b) $Q = 5 \cdot 10^{-2} \text{C}$ c) $Q = 5 \cdot 10^{-7} \text{C}$ d) $Q = 2 \cdot 10^6 \text{C}$

7) La tensione di 10 kV è pari a

a) 10^{-3}V b) 10000 V c) 0.0001 V d) 10^3V

8) La resistività di un conduttore nell'intervallo di temperature fra 10°C e 200°C varia approssimativamente come

a) $\rho(T) = \rho_0 + \alpha \frac{T}{T_0}$ c) $\rho(T) = \rho_0 [1 - \alpha(T - T_0)]$
b) $\rho(T) = \rho_0 \left[1 + \alpha \frac{T}{T_0}\right]$ d) $\rho(T) = \rho_0 [1 + \alpha(T - T_0)]$

Suggerimento: La resistenza aumenta o diminuisce? La variazione è proporzionale a T o a ΔT ?

9) Dato $\alpha = 0.004 \text{ } 1/^\circ\text{C}$, una resistenza che vale $R_0 = 1000 \Omega$ a 20°C , a 40°C varrà:

a) $R(40^\circ\text{C}) = 1080 \Omega$ b) $R(40^\circ\text{C}) = 1160 \Omega$ c) $R(40^\circ\text{C}) = 920 \Omega$ d) $R(40^\circ\text{C}) = 840 \Omega$

Suggerimento: Valutare se le funzioni proposte corrispondono all'andamento aspettato di un aumento della resistenza di 0.4% per ogni grado di aumento della temperatura

10) La resistenza equivalente di tre resistenze collegate in serie vale

a) $R_{eq} = \frac{1}{3} (R_1 + R_2 + R_3)$ c) $R_{eq} = R_1 + R_2 + R_3$
b) $R_{eq} = \frac{1}{\frac{1}{R_1} + \frac{1}{R_2} + \frac{1}{R_3}}$ d) $R_{eq} = \frac{1}{R_1 + R_2 + R_3}$

11) La resistenza equivalente di tre resistenze collegate in parallelo vale

a) $R_{eq} = \frac{1}{3}(R_1 + R_2 + R_3)$

c) $R_{eq} = R_1 + R_2 + R_3$

b) $R_{eq} = \frac{1}{\frac{1}{R_1} + \frac{1}{R_2} + \frac{1}{R_3}}$

d) $R_{eq} = \frac{1}{R_1 + R_2 + R_3}$

12) Quanto vale la potenza erogata da un generatore che eroga una corrente I , caratterizzato da una forza elettromotrice F_{em} e resistenza interna R_i ?

a) $P = R_i I^2$

b) $P = F_{em} I$

c) $\frac{1}{2} R_i I_{eff}^2$

d) $P = RC$

Suggerimento: E' importante distinguere fra potenza erogata e dissipata.

13) La tensione ai capi di un condensatore di capacità C è data dall'espressione

a) $\Delta V = CQ$

b) $\Delta V = \frac{I}{C}$

c) $\Delta V = \frac{Q}{C}$

d) $\Delta V = \frac{C}{Q}$

Suggerimento: La tensione dipende dalla carica o dalla corrente? Aumentando la capacità a parità di tutto il resto, ci si aspetta una diminuzione o un aumento della tensione?

14) La capacità di un condensatore piano dipende dai parametri geometrici S = superficie, d = distanza fra i piani e dalla costante dielettrica ϵ come

a) $C = \epsilon \frac{S}{d}$

b) $C = \frac{1}{4\pi\epsilon} \frac{S}{d}$

c) $C = \epsilon \frac{d}{S}$

d) $C = \frac{1}{4\pi\epsilon} \frac{d}{S}$

15) La differenza di potenziale ai capi di un condensatore di capacità 5 pF caricato con una carica di 10 nC è

a) $\Delta V = 2$ mV

b) $\Delta V = 2$ kV

c) $\Delta V = 0.5$ mV

d) $\Delta V = 0.5$ kV

16) La capacità equivalente di tre capacità collegate in serie vale

a) $C_{eq} = \frac{1}{3}(C_1 + C_2 + C_3)$

c) $C_{eq} = C_1 + C_2 + C_3$

b) $C_{eq} = \frac{1}{\frac{1}{C_1} + \frac{1}{C_2} + \frac{1}{C_3}}$

d) $C_{eq} = \frac{1}{C_1 + C_2 + C_3}$

17) La capacità equivalente di tre capacità collegate in parallelo vale

a) $C_{eq} = \frac{1}{3}(C_1 + C_2 + C_3)$

c) $C_{eq} = C_1 + C_2 + C_3$

b) $C_{eq} = \frac{1}{\frac{1}{C_1} + \frac{1}{C_2} + \frac{1}{C_3}}$

d) $C_{eq} = \frac{1}{C_1 + C_2 + C_3}$

18) La tensione ai capi di un condensatore di capacità C mentre viene caricato attraverso una resistenza R da un generatore in grado di stabilire un potenziale V è

a) $V_C(t) = V(1 - e^{-t/\tau})$

b) $V_C(t) = V(1 - e^{\tau/t})$

c) $V_C(t) = V e^{-t/\tau}$

d) $V_C(t) = V e^{t/\tau}$

Suggerimento: Verificare quale delle espressioni proposte corrisponde all'andamento funzionale aspettato di una tensione inizialmente nulla che aumenta rapidamente all'inizio e poi sempre meno rapidamente

- 19) La tensione ai capi di un condensatore di capacità C mentre si scarica attraverso una resistenza R è
- a) $V_C(t) = V_0 (1 - e^{-t/\tau})$ b) $V_C(t) = V_0 (1 - e^{\tau/t})$ c) $V_C(t) = V_0 e^{-t/\tau}$ d) $V_C(t) = V_0 e^{t/\tau}$

Suggerimento: Verificare quale delle espressioni proposte corrisponde all'andamento funzionale aspettato di una tensione inizialmente pari a V_0 che diminuisce rapidamente all'inizio e poi sempre meno rapidamente

- 20) La costante di tempo tipica per la carica e scarica di un condensatore di capacità C su una resistenza R è data da

a) $\tau = \frac{1}{RC}$ b) $\tau = \frac{R}{C}$ c) $\tau = \frac{C}{R}$ d) $\tau = RC$

- 21) La costante di tempo tipica per la carica di un condensatore di capacità $C = 5 \text{ nF}$ in serie ad una resistenza di $1 \text{ k}\Omega$ è:

a) $\tau = 5 \mu\text{s}$ b) $\tau = 5 \text{ ps}$ c) $\tau = 0.2 \mu\text{s}$ d) $\tau = 5 \text{ ms}$

- 22) La costante di tempo per la carica di un certo condensatore in un circuito è $\tau = 2 \text{ ms}$. Dopo quanto tempo lo si può considerare completamente carico?

a) $t = 10 \mu\text{s}$ b) $t = 10 \text{ ms}$ c) $t = 10^{-4} \text{ s}$ d) $t = 10^{-3} \text{ s}$

Suggerimento: Solitamente si considera un tempo di carica pari a $3 \div 5 \tau$

- 23) Per una corrente alternata (ma anche piu' in generale) quale delle seguenti definizioni di periodo è **ERRATA**?

- a) Intervallo di tempo necessario a compiere un ciclo completo
b) Distanza di tempo fra due istanti successivi in cui la corrente ha il valore massimo
c) Distanza di tempo fra due istanti successivi in cui la corrente ha il valore minimo
d) Distanza di tempo fra due istanti successivi in cui la corrente ha lo stesso valore

Suggerimento: La risposta d) non è corretta perchè in generale durante un ciclo ci sono due istanti t_1 e t_2 in cui si ha un determinato valore di corrente I compreso fra $+I_0$ e $-I_0$. Verificare su un grafico che la differenza di tempo $\Delta t = t_2 - t_1$ può assumere qualsiasi valore fra 0 e T

- 24) Quale è la relazione fra periodo e frequenza, definita come numero di cicli al secondo?

a) $f = \frac{1}{T} \text{ [Hz=s}^{-1}\text{]}$ b) $f = \frac{1}{2\pi T} \text{ [Hz=s}^{-1/2}\text{]}$ c) $f = \frac{T}{2\pi} \text{ [Hz=s}^{-1}\text{]}$ d) $f = 2\pi T \text{ [Hz=s}^{-1}\text{]}$

- 25) La tensione efficace nel caso di correnti alternate è definita come

a) $V_{eff} = \sqrt{2} V_{picco}$ b) $V_{eff} = \frac{1}{\sqrt{2}} V_{picco}$ c) $V_{eff} = 2 V_{picco}$ d) $V_{eff} = \frac{1}{2} V_{picco}$

Suggerimento: La tensione di picco è maggiore o minore di quella efficace?

- 26) La corrente efficace nel caso di correnti alternate è definita come

a) $I_{eff} = \sqrt{2} I_{picco}$ b) $I_{eff} = \frac{1}{\sqrt{2}} I_{picco}$ c) $I_{eff} = 2 I_{picco}$ d) $I_{eff} = \frac{1}{2} I_{picco}$

Suggerimento: La corrente di picco è maggiore o minore di quella efficace?

27) Quale fra le seguenti espressioni della potenza media dissipata su una resistenza nel caso di correnti alternate è **SBAGLIATA**?

a) $P_{media} = RI_{medio}^2$ b) $P_{media} = \frac{V_{medio}^2}{R}$ c) $P_{media} = \frac{1}{\sqrt{2}}RI_{picco}^2$ d) $P_{media} = \frac{1}{2}RI_{picco}^2$

28) Quale è la relazione fra la potenza P_{EU} dissipata in un ferro da stiro di resistenza R collegato alla rete europea ($V_{effEU} = 220$ V) e quella P_{USA} dissipata dallo stesso ferro da stiro quando viene collegato alla rete degli Stati Uniti, dove $V_{effUSA} = 110$ V?

a) $P_{EU} = 2P_{USA}$ b) $P_{EU} = \frac{1}{2}P_{USA}$ c) $P_{EU} = 4P_{USA}$ d) $P_{EU} = \frac{1}{4}P_{USA}$

Suggerimento: Fra le varie formule che permettono di calcolare la potenza, ce ne è una che dipende solo da tensione e resistenza

29) Quali delle seguenti affermazioni è falsa?

- a) La resistenza del corpo umano è maggiore della resistenza della pelle asciutta
- b) La resistenza del corpo umano è circa 1 k Ω
- c) La resistenza della pelle asciutta è circa 1 M Ω
- d) Una corrente di 120 mA a 60 Hz può causare fibrillazione ventricolare

30) Quale è l'unità di misura nel sistema internazionale del campo magnetico?

- a) H (Henry) b) T (Tesla) c) G (Gauss) d) A (Ampere)

31) Il campo magnetico terrestre alle nostre latitudini ha una intensità di circa

- a) $1 \div 5$ G = $1 \div 5 \cdot 10^{-5}$ T b) $0.1 \div 0.5$ G = $1 \div 5 \cdot 10^{-5}$ T c) $1 \div 5$ G = $1 \div 5 \cdot 10^5$ T d) $0.1 \div 0.5$ G = $1 \div 5 \cdot 10^5$ T

Suggerimento: Effettuare correttamente la conversione fra G e T

32) Il campo magnetico ad una distanza r da un filo rettilineo percorso da corrente I ha intensità

a) $B = \frac{\mu_0 I}{2\pi r^2}$ b) $B = \frac{\mu_0 I}{2\pi r}$ c) $B = \frac{\mu_0 I^2}{2\pi r}$ d) $B = \frac{\mu_0}{2\pi} Ir$

Suggerimento: Come dipende il campo magnetico dalla distanza? E dalla corrente?

33) Sapendo che il campo magnetico misurato ad una distanza di 5 cm da un filo percorso da corrente vale 1 G, quanto varrà il campo magnetico ad una distanza di 50 cm?

- a) B=0.1 G b) B=0.01 G c) B=10 G d) B=100 G

Suggerimento: Come dipende il campo magnetico dalla distanza?

34) Quanto vale il campo magnetico generato da una corrente di 10 A ad una distanza di 10 cm dal filo?

- a) B= $2 \cdot 10^5$ T b) B= $2 \cdot 10^5$ G c) B= $2 \cdot 10^{-5}$ T d) B= $2 \cdot 10^{-5}$ G

Suggerimento: L'ordine di grandezza è sufficiente per individuare la risposta giusta

35) Il campo magnetico al centro di una bobina formata da n spire di raggio r percorse da corrente I vale

a) $B = \frac{\mu_0 nI}{2 r^2}$ b) $B = \frac{\mu_0 nI}{2 r}$ c) $B = \frac{\mu_0 I^2}{2 nr}$ d) $B = \frac{\mu_0}{2} Inr$

36) Due bobine sono percorse dalla stessa corrente. La prima bobina ha 10 spire ed un raggio di 10 cm. La seconda ha 5 spire ed un raggio di 5 cm. I campi magnetici B_1 e B_2 sono

a) $B_1 = \frac{1}{2}B_2$

b) $B_1 = 4B_2$

c) $B_1 = 2B_2$

d) $B_1 = B_2$

37) La forza elettromotrice indotta \mathcal{E} dalla variazione del flusso di campo magnetico in una bobina di n spire di sezione S è

a) $\mathcal{E} = -n \frac{\Delta(BS \cos \theta)}{\Delta t}$

c) $\mathcal{E} = -n \frac{\Delta(BS)}{\Delta t}$

b) $\mathcal{E} = -n \frac{\Delta(B \cos \theta)}{S \Delta t}$

d) $\mathcal{E} = -n \frac{\Delta B}{S \Delta t}$

Suggerimento: Il flusso del campo magnetico attraverso la spira dipende dal campo magnetico, dall'area della bobina e dall'orientamento relativo

Esercizi a risposta aperta

1) Una carica di $75 C$ scorre lungo un filo conduttore in $120 s$.

a) Quanto vale la corrente che percorre il filo in questo tempo?

b) Quanti elettroni attraversano il filo durante questo tempo? (la carica di un elettrone vale $q_{ele} = -1.6 \cdot 10^{-19} C$)

Risposta: $I = \frac{Q}{\Delta t} = 0.6 A$; $n_{ele} = \frac{Q}{q_{el}} = 5 \cdot 10^{20}$

2) Quanta carica passa in $30 s$ attraverso un filo percorso da una corrente pari a $4.5 A$?

Risposta: $Q = I \Delta t = 135 C$

3) Sostituendo un filo elettrico con un filo di eguale materiale e lunghezza, ma di raggio più piccolo, la resistenza aumenta o diminuisce?

Risposta: Visto che la resistenza è inversamente proporzionale alla sezione $R = \frac{\rho L}{S} = \frac{\rho L}{\pi r^2}$, se il raggio diminuisce la resistenza aumenta

4) Si sostituisce una prolunga del ferro da stiro che assorbe una corrente di $3 A$ con una di eguale materiale e lunghezza, ma di raggio pari alla metà.

Di quanto cambia la potenza dissipata nella prolunga? (la prolunga si scalda)...

Risposta: $P = RI^2 = \frac{\rho L}{S} I^2 = \frac{\rho L}{\pi r^2} I^2$, se il raggio dimezza e tutte le altre grandezze rimangono le stesse la potenza dissipata nel filo aumenta di un fattore 4

5) La resistenza di un filo metallico misurata a $30^\circ C$ vale 30Ω . Quanto vale la resistenza di questo filo se la temperatura vale $50^\circ C$.

Risposta: $R(T) = R_o [1 + \alpha(T - T_o)] = 30 [1 + 0.004(50 - 30)] = 32.4 \Omega$

6) Una batteria può liberare un totale di 0.40 Faraday . (1 Faraday = $96400 C$)

a) Per quanto tempo la batteria può mantenere una corrente di $0.7 A$ in un circuito?

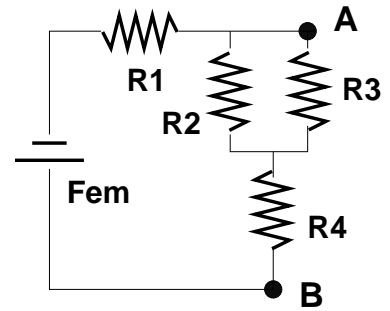
b) Se la Fem della batteria è di $1.5 V$, qual'è l'energia che la batteria può fornire?

Risposta: a) $t = \frac{Q}{I} = 5.5 \cdot 10^5 s$; b) $E = Q \Delta V = 5.7 \cdot 10^5 J$

7) Si consideri il circuito in figura:

In esso $R_1 = 200 \Omega$, $R_2 = R_3 = 500 \Omega$, $R_4 = 550 \Omega$, $Fem = 12 V$. Calcolare:

- La corrente erogata dal generatore
- La corrente che percorre R_2
- La differenza di potenziale fra i punti A e B



Risposta: a) $I =$ considerando la resistenza totale della serie di R_1 , R_4 e della resistenza equivalente R_{eq} del parallelo fra R_2 ed R_3 : $R_{eq} = \frac{1}{R_2^{-1} + R_3^{-1}} = 250 \Omega$; $R_{tot} = R_1 + R_{eq} + R_4 = 1000 \Omega$; $I = \frac{Fem}{R_{tot}} = 12 mA$;
 b) $I_2 = 6 mA$; $\Delta V = 9.6 V$

8) Un generatore G avente resistenza interna $R_i = 10 \Omega$ e $Fem = 6 V$ viene collegato ad una lampadina avente resistenza pari a 20Ω . Calcolare

- la corrente erogata dal generatore
- la potenza dissipata sulla lampadina (=potenza luminosa)
- la ddp ai capi di essa
- la potenza complessivamente erogata dal generatore

Si verifichi inoltre che la differenza fra la potenza erogata e quella luminosa è proprio uguale a quella dissipata su R_i .

Risposta: a) $I = \frac{Fem}{R_i + R} = 0.2 A$; b) $P_{lamp} = R I^2 = 0.8 W$; c) $\Delta V = R I = 4 V$; d) $P_{erogata} = Fem I = 1.2 W$

9) Un motore ideale trasforma in lavoro meccanico tutta l'energia elettrica che assorbe. Se un tale motore viene attraversato per $20 s$ da una corrente di $4 A$ mentre la ddp ai capi del motore vale $40 V$:

- da quanta carica elettrica viene attraversato il motore in quei $20 s$?
- quanto lavoro fa il motore in quello stesso periodo di tempo?
- quale potenza esplica?

Risposta: a) $Q = I \Delta t = 80 C$; b) $L = \Delta V Q = \Delta V I \Delta t = 3200 J$; c) $P = \Delta V I = 160 W$

10) Due resistenze uguali collegate in serie ad un generatore che produce ai loro capi una $ddp = 8 V$, dissipano complessivamente $20 W$.

- Quanto vale la corrente che percorre le due resistenze?
- Quanto vale ciascuna delle due resistenze?
- Quanto vale la Fem del generatore se la sua resistenza interna vale 2Ω ?
- quanto varrebbero la corrente erogata, la ddp ai capi del generatore e la potenza dissipata in ciascuna delle due resistenze se esse fossero collegate in parallelo invece che in serie?

Risposta: a) $P = \Delta V I$; $I = \frac{P}{\Delta V} = 2.5 A$; b) $R = \frac{\Delta V_{resist}}{I} = \frac{1}{2} \frac{\Delta V}{I} = 1.6 \Omega$; c) $Fem = \Delta V + R_{int} I = 13 V$; d) In questo caso tutte le resistenze sarebbero in serie e $R_{tot} = R_1 + R_2 + R_3 + R_4$: $I' = Fem T_{tot} 4.6 A$, $\Delta V' = R_2 I' = 3.8 V$, $P' \Delta V' I' = 8.7 W$

11) La ddp ai capi di una cella elettrolitica è $6 V$ quando la cella è attraversata da una corrente di $2 A$. Calcolare la potenza totale dissipata nella cella.

Risposta: $P = I \Delta V = 12 W$

12) Una resistenza libera all'esterno $50 cal/min$ quando è attraversata da una corrente di $1 A$. Quanto calore libera in $10 min$ quando è attraversata da una corrente di $0.5 A$?

Risposta: $Q = RI^2\Delta t =$. Si potrebbe calcolare R dal valore di potenza dissipata in condizioni note. Si può anche “riscaldare” il valore ottenuto in certe condizioni, tenendo conto di come dipende la grandezza in questione (calore) dalle quantità che sono cambiate (corrente, tempo): in questo caso il calore è proporzionale al tempo e al quadrato della corrente: $Q = 50 \text{ cal/min} \left(\frac{I}{1A}\right)^2 \left(\frac{\Delta t}{1\text{min}}\right) = 125 \text{ cal}$

- 13) Due resistenze collegate in serie valgono rispettivamente 3Ω e 7Ω e sono percorse da una corrente di $0.4 A$. Si calcoli la ddp ai capi della serie, sia direttamente che introducendo il concetto di resistenza equivalente.

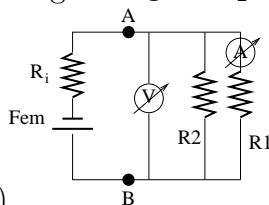
Risposta: Calcolo diretto: la caduta di tensione ai capi di una serie è la somma delle cadute di tensione sui singoli elementi della serie: $ddp = ddp_1 + ddp_2 = R_1I + R_2I = 4 V$. Calcolo usando il concetto di resistenza equivalente: la caduta di tensione ai capi di un segmento di circuito è pari alla caduta di tensione calcolata sostituendo il segmento in questione con la sua resistenza equivalente: $ddp = R_{eq}I$. La resistenza equivalente di una serie è pari alla somma delle resistenze, quindi $ddp = (R_1 + R_2)I$

- 14) Sapendo che le resistenze R_1 ed R_2 , collegate in parallelo, valgono rispettivamente 2Ω e 5Ω e che la ddp ai capi del parallelo vale $3 V$, si calcoli il valore globale della corrente che scorre nel parallelo. Si faccia il calcolo sia in modo diretto che introducendo la resistenza equivalente.

Risposta: Calcolo diretto: la corrente che percorre ciascun ramo del parallelo è $I_i = \frac{ddp}{R_i}$. Le due resistenze (essendo in parallelo) hanno la stessa differenza di potenziale, ed ovviamente la corrente totale è la somma delle correnti nei vari rami del parallelo: $I_{tot} = I_1 + I_2 = \frac{ddp}{R_1} + \frac{ddp}{R_2} = 2.1 A$. Calcolo usando il concetto di resistenza equivalente: la corrente che percorre un segmento di circuito è pari alla corrente calcolata sostituendo il segmento stesso con la sua resistenza equivalente $I_{tot} = \frac{ddp}{R_{eq}}$. La resistenza equivalente di un parallelo è $R_{eq} = \frac{1}{R_1^{-1} + R_2^{-2} + \dots}$, quindi $I_{tot} = \frac{ddp}{\frac{1}{R_1^{-1} + R_2^{-1}}} = ddp (R_1^{-1} + R_2^{-1})$.

- 15) Un circuito elettrico è costituito da un generatore di $Fem = 10 V$ e resistenza interna 5Ω , a cui sono collegate due resistenze in parallelo R_1 ed R_2 . La ddp ai capi del generatore vale $9 V$ mentre la resistenza R_1 è percorsa da una corrente $I_1 = 100 mA$.

- Disegnare lo schema elettrico del circuito ed il corretto collegamento del voltmetro e dell'amperometro per misurare rispettivamente ddp e I_1
- Quanto vale la corrente che percorre il generatore?
- Quanto valgono la differenza di potenziale e la corrente ai capi della resistenza R_2 ?
- Quanto valgono R_1 ed R_2 e la potenza dissipata in ciascuna di esse?

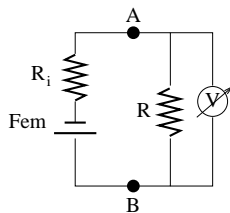


Risposta: a) ; b) $I = 0.2 A$; c) $ddp = 9 V$, $I_2 = 0.1 A$; d) $R_1 = R_2 = 90 \Omega$, $P = 0.9 W$

- 16) Ad un generatore reale di $F.e.m = 20 V$ viene collegata una resistenza $R = 50 \Omega$ ai cui capi viene misurata una $d.d.p. = 15 V$.

- Disegnare lo schema elettrico del circuito ed il corretto posizionamento del Voltmetro per misurare la $d.d.p$ ai capi di R .
- Quanto valgono la corrente erogata dal generatore e la resistenza interna?
- Quanto lavoro compie il generatore sulle cariche che lo attraversano in $2 s$?

Risposta: a) Il Voltmetro deve essere collegato in parallelo al segmento di circuito in questione, perché



lo strumento deve avere la stessa *ddp*:

b) $I = 0.3 \text{ A}$, $R_i = 16.7 \Omega$; c) $L = F_{em} I \Delta t = 12 \text{ J}$

- 17) Quanto vale la costante di tempo per la carica di un condensatore di capacità $3 \mu\text{F}$ collegato in serie ad una resistenza di 200Ω ?

Risposta: $\tau = RC = 200 \Omega \cdot 3 \cdot 10^{-6} \text{ F} = 0.6 \text{ ms}$

- 18) Quanto vale la tensione ai capi di del condensatore dell'esercizio precedente dopo 1 ms se viene caricato con un generatore a $V_o = 10 \text{ V}$?

Risposta: $V(t) = V_o(1 - \exp -t/\tau) = 10 \text{ V}(1 - \exp -\frac{1 \text{ ms}}{0.6 \text{ ms}}) = 8.1 \text{ V}$

- 19) Quanto vale la tensione di picco della rete elettrica ($V_{eff} = 220 \text{ V}$)

Risposta: $V_o = V_{eff} \sqrt{2} = 311 \text{ V}$

- 20) Una lampadina di potenza nominale 60 W è alimentata al 220 V Quanto vale la corrente efficace?

Risposta: $P = I_{eff} V_{eff}$ da cui $I_{eff} = \frac{P}{V_{eff}} = \frac{60 \text{ W}}{220 \text{ V}} = 0.27 \text{ A}$

- 21) Quanto vale la resistenza della lampadina di cui sopra?

Risposta: $R = \frac{V_{eff}}{I_{eff}} = 815 \Omega$

- 22) Quanto vale la corrente di picco degli esercizi precedenti?

Risposta: $I_o = I_{eff} \sqrt{2} = 0.38 \text{ A}$

- 23) Quali sono le definizioni di frequenza e di periodo? Quali sono le loro unità di misura?

Risposta: Frequenza [Hz]: numero di cicli al secondo. Periodo [s]: tempo impiegato a compiere un ciclo.
 $f = 1/T$

- 24) Calcolare il periodo di un'onda di frequenza pari a 900 MHz

Risposta: $T = \frac{1}{f} = \frac{1}{900 \cdot 10^6 \text{ Hz}} = 1.1 \text{ ns}$

- 25) Quanto vale la costante di tempo per la estracorrente di chiusura di una induttanza da 0.2 Henry collegato in serie ad una resistenza di $1 \text{ k}\Omega$?

Risposta: $\tau = \frac{L}{R} = \frac{0.2 \text{ Henry}}{10^3 \Omega} = 0.2 \text{ ms}$

- 26) Quale è la relazione fra tensione e corrente per le resistenze in corrente alternata $I(t) = I_o \sin(\omega t)$?

Risposta: $V(t) = R I_o \sin(\omega t)$

- 27) Quale è la relazione fra tensione e corrente per un condensatore in corrente alternata $I(t) = I_o \sin(\omega t)$?

Risposta: $V(t) = \frac{I_o}{\omega C} \sin(\omega t - \frac{\pi}{2})$

- 28) Quale è la relazione fra tensione e corrente per una induttanza in corrente alternata $I(t) = I_o \sin(\omega t)$?

Risposta: $V(t) = \omega L I_o \sin(\omega t + \frac{\pi}{2})$

- 29) Un circuito è costituito da una resistenza $R = 400 \Omega$, una capacità $C = 10 \mu\text{F}$ ed una induttanza $L = 0.5 \text{ Henry}$ poste in serie. Quanto vale la frequenza di risonanza del circuito?

Risposta: $f_o = \frac{1}{2\pi} \sqrt{\frac{1}{LC}} = \frac{1}{2\pi} \sqrt{\frac{1}{0.5 \text{ Henry} \cdot 10^{-5} \text{ F}}} = 71 \text{ Hz}$

- 30) Quanto vale l'impedenza del circuito quando questo è alimentato con un generatore di corrente a $f = 160 \text{ Hz}$?

Risposta: $Z = \sqrt{R^2 + \left(2\pi f L - \frac{1}{2\pi f C}\right)^2} = 500 \Omega$

31) Una capacità di $0.5 \mu F$ è attraversata da una corrente alternata alla frequenza di $1 kHz$ di ampiezza $I_o = 1 mA$. Quanto vale V_o ?

Risposta: $V_o = \frac{1}{\omega C} I_o = \frac{1}{2\pi f C} I_o \frac{1}{2\pi 10^3 Hz \cdot 0.5 \cdot 10^{-6} F} 10^{-3} A = 0.32 V$

32) Una induttanza di $0.1 Henry$ ha ai suoi capi una ddp alternata (50 Hz) di ampiezza $V_o = 5 V$. Quanto vale l'ampiezza della corrente che attraversa l'induttanza (I_o)?

Risposta: $V_o = \omega L I_o$ da cui $I_o = \frac{V_o}{\omega L} = \frac{V_o}{2\pi f L} = \frac{5 V}{2\pi 50 Hz \cdot 0.1 Henry} = 0.16 A$

33) Quanto valgono la pulsazione ω e la frequenza f_o di risonanza per un circuito in cui siano poste in serie una resistenza $R = 800 \Omega$, un condensatore $C = 20 nF$ e una induttanza $L = 0.5 Henry$?

Risposta: $\omega_o = \frac{1}{\sqrt{LC}} = \frac{1}{\sqrt{2 \cdot 10^{-8} F \cdot 0.5 Henry}} = 10^{-4} rad/s$ da cui $f_o = \frac{\omega_o}{2\pi} = 10^4 rad/s 2\pi = 1.51 kHz$

34) Calcolare il valore del campo magnetico ad una distanza di 10 cm da un filo rettilineo percorso da una corrente di 100 A.

Risposta: $B = \frac{\mu_0 I}{2\pi r} = \frac{4\pi 10^{-7} T m}{2\pi} \frac{100 A}{0.1 m} = 2 \cdot 10^{-4} T = 2 G$

35) Calcolare il campo magnetico generato al centro di una bobina di 100 spire di raggio 1 cm percorse da una corrente di 0.1 A

Risposta: $B = \frac{\mu_0 n I}{2 r} = \frac{4\pi 10^{-7} T m}{2} \frac{100 \cdot 0.1 A}{0.01 m} = 6.28 \cdot 10^{-4} T = 6.28 G$

36) Calcolare la forza elettromotrice indotta in una bobina di 10 spire di area $1 cm^2$ che ruota con una frequenza di 10 Hz in un campo magnetico di 200 G

Risposta: $\mathcal{E} = -\frac{\Delta\phi}{\Delta t}$, il flusso del campo magnetico vale $\phi_{in} = nBS = 100 \cdot 2 \cdot 10^{-2} T 10^{-4} m^2 = 2 \cdot 10^{-4} T m^2$ quando la spira è perfettamente perpendicolare, e 0 dopo 1/4 di periodo quando la spira è ruotata di 90° . Se il periodo è $T = \frac{1}{f} = 0.1 s$, il tempo Δt in cui varia il flusso è 0.025 s. Quindi $\mathcal{E} = -\frac{\Delta\phi}{\Delta t} = \frac{2 \cdot 10^{-4} T m^2}{2.5 \cdot 10^{-2} s} = 8 mV$

37) Calcolare la forza elettromotrice indotta in una spira di area $10 cm^2$, quando il campo magnetico esterno in cui è immersa la bobina passa da 2 T a 0 in 0.5 s.

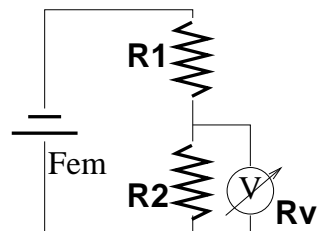
Risposta: $\mathcal{E} = -\frac{\Delta\phi}{\Delta t}$. Il flusso del campo magnetico passa da $\phi_{in} = BS = 2 T 10^{-3} m^2 = 2 \cdot 10^{-3} T m^2$ a 0 in 0.5 s, quindi $\mathcal{E} = -\frac{\Delta\phi}{\Delta t} = \frac{2 \cdot 10^{-3} T m^2}{0.5 s} = 4 mV$

Altri esercizi

1) Un Voltmetro, costituito da una resistenza $R_v = 10 k\Omega$ in serie ad un amperometro, è collegato ad un circuito come indicato in figura e indica una ddp ai suoi capi pari a 7.5 V.

Sapendo che $R_1 = R_2 = 20 k\Omega$ si calcolino:

- la corrente che percorre il voltmetro
- la corrente che percorre R_2
- la corrente erogata dal generatore
- la Fem del generatore
- il valore che assume la ddp ai capi di R_2 quando si disconnette il voltmetro



Risposta: a) $I_v = \frac{ddp}{R_v} = 0.75 mA$; b) $I_2 = \frac{ddp}{R_2} = 0.375 mA$; $I_G = I_{tot} = I_v + I_2 = 1.125 mA$; d)

La forza elettromotrice è pari alla somma delle cadute di tensione lungo una qualsiasi maglia del circuito: $Fem = ddp_1 + ddp_2 = R_1 I_{tot} + 7.5 V = 30 V$; e) $\Delta V' = R_2 I' = R_2 \frac{Fem}{R_1 + R_2} = 15 V$. La tensione ai capi della

resistenza è molto diversa quando si disconnette il voltmetro! Se resistenza su cui si misura la caduta di tensione non ha un valore trascurabile rispetto alla resistenza interna del, bisogna tener conto della correzione

- 2) Ai capi di una resistenza di valore $R = 50 \Omega$, collegata ai mosetti di un generatore, è presente una ddp di $20 V$.

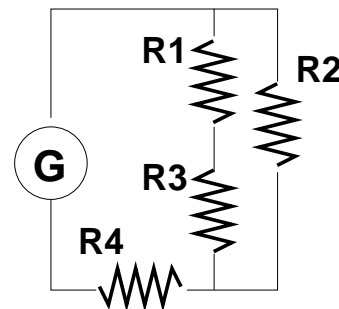
Se si collega in parallelo a questa una seconda resistenza uguale alla prima, la ddp scende a $18 V$.

Si calcolino il valore della F_{em} e della R_i del generatore.

Risposta: E' un problema in cui ho due condizioni e due incognite: mi aspetto di dover risolvere un sistema di equazioni. Posso scrivere due diverse equazioni che legano F_{em} e R_i nei due casi: $F_{em} - R_i I_1 = R I_1$, e $F_{em} - R_i I_2 = R_{eq} I_2$, dove R_{eq} è la resistenza equivalente del parallelo $R_{eq} = 25 \Omega$. Risolvendo il sistema si trova $F_{em} = 22.5 V$; $R = 6.25 \Omega$. Si può in parte semplificare il sistema calcolando direttamente la corrente nei due casi, che è uguale a quella sulla resistenza esterna: $I = \frac{\Delta V}{R}$, usando $\Delta V_1 = 20 V$, e $R_1 = 50 \Omega$, oppure $\Delta V_2 = 18 V$ e $R_2 = R_{eq} = 25 \Omega$ da cui $I_1 = 0.4 A$ e $I_2 = 0.72 A$. Con questi valori il sistema diventa più semplice $F_{em} - R_i 0.4 A = 20 V$ e $F_{em} - R_i 0.72 A = 18 V$

- 3) Nel circuito disegnato in figura, il generatore G ha una resistenza interna $R_i = 100 \Omega$. Inoltre $R_1 = R_2 = R_3 = 200 \Omega$ ed $R_4 = 100 \Omega$.

- Come colleghereste un voltmetro per misurare la ddp ai capi di R_4 ?
- Come colleghereste un amperometro per misurare la corrente che percorre R_2 ?
- Se l'indicazione di quest'ultimo fosse pari a $20 mA$, quanto valgono la corrente erogata dal generatore e la F_{em} di quest'ultimo?



Risposta: a) in parallelo ad R_4 : il voltmetro deve essere sempre collegato in parallelo perchè deve avere la stessa ddp , b) in serie ad R_2 , l'amperometro va sempre collegato in serie perchè deve essere attraversato dalla stessa corrente dell'elemento in questione, c) Per calcolare la corrente erogata so che la corrente nel circuito è la somma delle correnti nei due rami del parallelo: $I = I_4 = I_{13} + I_2$ dove I_2 è la corrente che percorre R_2 e I_{13} è quella nella serie di R_1 ed R_3 , $R_{13} = 400 \Omega$. La differenza di potenziale ai capi di R_2 è uguale a quella ai capi della serie R_{13} , da cui si ricava la corrente totale: $\Delta V_2 = \Delta V_{13}$ ossia $R_{13} I_{13} = R_2 I_2$. Se ne ricava $I_{13} = 10 mA$, quindi $I = 30 mA$. Per calcolare la F_{em} basta applicare Kirchhoff (tenendo conto della resistenza interna!): $F_{em} - R_i I - R_4 I - R_2 I_2 = 0$ da cui $F_{em} = 10 V$

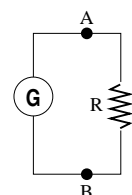
Un esempio di esercizio svolto

- 1) Una resistenza R è collegata ad un generatore reale di $F.e.m. = 15 V$, ed è attraversata da una corrente di $0.4 A$.
- Disegnare lo schema elettrico equivalente del circuito.
 - Quanto vale la resistenza R se la $d.d.p$ ai suoi capi vale $12 V$?
 - Come dovrebbe essere collegato un voltmetro per misurare questa $d.d.p$?
 - Quanto vale la resistenza interna del generatore?

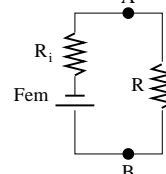
Soluzione:

- a) Disegnare lo schema elettrico equivalente del circuito.

La resistenza è collegata ai morsetti (A e B) di un generatore reale secondo questo schema:



Il generatore reale a sua volta può essere schematizzato come un generatore ideale unito ad una resistenza (detta interna):



La resistenza interna schematizza gli effetti di dissipazione all'interno di un generatore reale percorso da corrente.

La *F.e.m.* è definita come il lavoro per unità di carica compiuto (da forze non elettriche) per far compiere alle cariche un giro del circuito.

La differenza di potenziale ai capi del generatore rappresenta invece il lavoro per unità di carica compiuto dalla forza elettrica quando le cariche attraversano gli elementi del circuito elettrico (detti anche utilizzatore)

b) **Quanto vale la resistenza R se la *d.d.p.* ai suoi capi vale 12 V ?**

La resistenza elettrica è definita (in base alla legge di Ohm) come la costante di proporzionalità fra la differenza di potenziale ai capi di un elemento del circuito e la corrente I che attraversa l'elemento stesso:

$$\Delta V = RI$$

La differenza di potenziale ai capi della resistenza è data del problema e vale $\Delta V = d.d.p. = 12\text{ V}$

• **Quanto vale la corrente che percorre la resistenza?**

Il testo indica la corrente complessivamente erogata dal generatore.

In questo caso l'unico elemento collegato al generatore è la resistenza R , che sarà percorsa da una corrente I pari a quella erogata dal generatore.

In questo caso quindi

$$R = \frac{\Delta V}{I} = \frac{12\text{ V}}{0.4\text{ A}} = 30\ \Omega$$

c) **Come dovrebbe essere collegato un voltmetro per misurare la *d.d.p.* ai capi della resistenza?** Un voltmetro è uno strumento che misura la differenza di potenziale fra due punti.

Per poter misurare la differenza di potenziale ai capi di un elemento del circuito è necessario collegare il voltmetro in maniera tale da avere fra i morsetti dello strumento la stessa differenza di potenziale che si ha ai capi dell'elemento (resistenza) da misurare.

Per poter avere la stessa differenza di potenziale ai loro capi, voltmetro e resistenza devono essere collegati in parallelo.

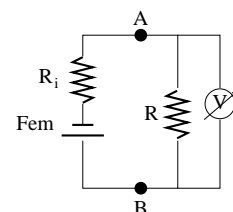
Il corretto collegamento del voltmetro è quindi quello indicato in figura:

d) **Quanto vale la resistenza interna del generatore?**

Si osserva che la differenza di potenziale ai capi di un generatore reale dipende dalla corrente erogata secondo la relazione

$$d.d.p. = F.e.m. - R_i I$$

La *F.e.m.* del generatore e la corrente da esso erogata sono note.



- **Quanto vale la d.d.p. ai capi del generatore?**

La differenza di potenziale ai capi del generatore è definita come la differenza di potenziale (ΔV) esistente fra i suoi morsetti (indicati con A e B nello schema elettrico disegnato precedentemente).

La differenza di potenziale ai capi di un generatore è pari alla differenza di potenziale che si ha ai capi dell'utilizzatore.

In questo caso l'utilizzatore è costituito da una singola resistenza R , quindi la *d.d.p.* ai capi del generatore è uguale alla *d.d.p.* ai capi di R .

Quindi

$$R_i = \frac{F.e.m. - d.d.p.}{I} = \frac{(15 - 12) V}{0.4 A} = 7.5 \Omega$$